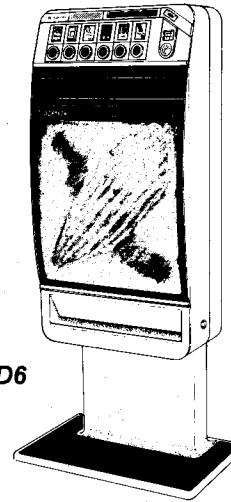
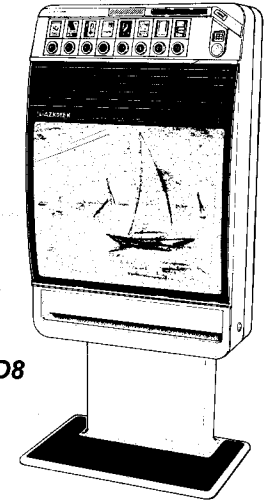




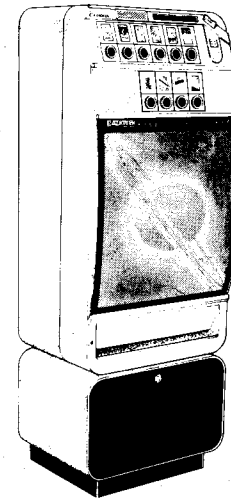
AZKOYEN



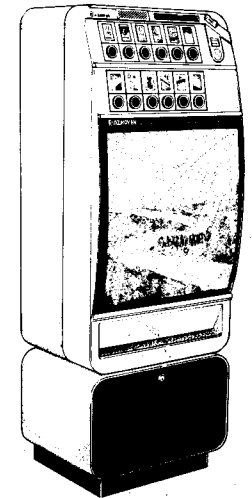
modelo D6



modelo D8



*modelo
D10/A1*



modelo D12

Manual de Puesta en Marcha

Línea Design
modelos D6, D8, D10/A1, D12

Indice

Características Generales	1
Productos a vender	
Contenedor de producto	
Número de selecciones	
Programación	
Precios de venta	1
Devolución	
Especificaciones eléctricas	
Estética	
Dimensiones y peso	
Temperatura de funcionamiento	
Inclinación de funcionamiento	2
Instalación y puesta en marcha	3
Instalación eléctrica	
Nivelado	
Máquina adosada a la pared	3
Conexión	
Programación	
Carga de Productos	4
Carga de monedas de devolución	
Verificaciones y arranque	5
Desarrollo de un servicio	6
Descripción de la máquina	7
Contenedores de producto	7
Control de extracción	8
Mecanismo de moneda	
Devolvedores	8 y 9
Programación	10 a 13
Solución de problemas y mantenimiento	14 a 17
Cambio de módulo extractor	15
Cambio de marca y precio	
Limpieza exterior	16
Cambio de moneda de devolución	17
Limpieza exterior	17
Accesorios	17

Características generales

modelos **D6, D8, D10/A1 y D12**

Productos que vende	Tabaco en formato normal en selecciones con precios independientes. También pueden vender, opcionalmente, tabaco en formato de 100 milímetros, internacional, corto, fósforos y encendedores Bic o Zor.
Contenedor de producto	El producto se distribuye en canales estándar, uno para cada selección. Cada canal es independiente del resto de la máquina y de su módulo de extracción. Cuando el cliente lo desee podrá sustituir algunos canales estándar por otros para tabaco en formato de 100mm., internacional o extralargo sin merma de la capacidad total del contenedor. Capacidad: 30 paquetes de formato estándar (20 cigarrillos) por canal.
Programación	Con un pequeño teclado independiente que se conecta directamente al sistema de control: la máquina le «responde» a través de la pantalla informativa situada en la puerta. Pulsando su teclado, Vd. puede realizar cualquier operación: <ul style="list-style-type: none">- Vaciado automático y contabilizado de los devolvedores de monedas.- Programación de un precio para cada selección y de los tipos de moneda a devolver (nueva o antigua).- Obtener la contabilidad de unidades vendidas en cada selección y el importe en pesetas del total de las ventas realizadas durante amplios periodos de tiempo, a su elección.- Poner en hora el reloj digital.- Escribir el texto de un mensaje publicitario que se deslizará a través de la pantalla informativa, alternándose con la hora, cuando la máquina esté en servicio.- Tener información precisa sobre el estado de la máquina: el sistema de autochequeo memoriza las anomalías habidas durante el tiempo de servicio para informarle de ellas cuando Vd. realice la manutención. Además, si se produce una avería que impida el funcionamiento normal, automáticamente pone la máquina fuera de servicio y se lo advierte en la pantalla de la puerta.
Precios de venta	Uno para cada selección. Su cuantía puede oscilar entre 5 y 99.995 pts, a cobrar monedas de: 5, 10, 25, 50, 100, 200 y 500 pts. Para ello, todos los modelos incorporan un selector electrónico de muy alta fiabilidad y prolongada vida media, desarrollado por Azkoyen : el modelo L60 .



Azkoyen, se reserva el derecho a introducir las mejoras derivadas de su constante investigación en el presente modelo, sin previo aviso. **7/94**

Depósito legal: Z-2946-92

Características generales, continuación

Devolución

Se realiza en monedas de **5, 25 y 100 pts, nuevas o antiguas**, mediante tres devolvedores de tubo vertical intercambiable. Disponen de un sistema de vaciado automático y son autoalimentados por la propia máquina. Capacidad de monedas en depósito:

Modelos	Tipo de moneda, ptas	5	25	100
D6 y D8	Nº de piezas, en unidades	120	110	72
D10 y D12	Nº de piezas, en unidades	72	67	43

Especificaciones eléctricas

Vea la placa de características colocada detrás de la máquina.

Consumo medio, 60W.

Tolerancia de la tensión de alimentación: $\pm 10\%$

Estética

El frontal alberga un gran expositor fotográfico iluminado desde el interior. El cliente puede elegir entre varias fotografías o colocar su propia publicidad.

Dimensiones (mm.) y Peso (en Kg.)

Modelo		Alto	Ancho	Fondo	Peso
D6	Sin embalar:	1.050*	524	285	49,5
	Embalada:	1.160	620	390	57,5
D8	Sin embalar:	1.050*	660	285	56,5
	Embalada:	1.160	750	390	64,5
D10/A1	Sin embalar:	1.450	524	440	87,5
	Embalada:	1.630	620	550	96
D12	Sin embalar:	1.450	524	440	87,5
	Embalada:	1.630	620	550	96

* *Altura sobre el pie/base: 1450 mm.*

Temperatura de funcionamiento

El entorno de temperatura adecuado es de 0° a 60° entre el 35 y el 95% de humedad relativa.

Inclinación de funcionamiento

Puede funcionar correctamente con un desnivel máximo de 5° , tanto frontal como lateralmente.

INSTALACION Y PUESTA EN MARCHA

Instalación eléctrica.

La tensión de la instalación eléctrica debe corresponder con el voltaje indicado en la placa de características y no exceder de $\pm 10\%$.

La potencia máxima consumida según la placa de características.

Asegúrese de que la instalación eléctrica, enchufe e interruptor automático tengan las dimensiones adecuadas para el consumo de la máquina.

Importante: La clavija del enchufe de la máquina tiene toma de tierra. Es necesario que la base esté conectada a una buena toma de tierra. AZKOYEN declina toda responsabilidad en aquellos casos en que no se cumplan las condiciones anteriores.

ATENCIÓN: LA MÁQUINA TIENE ELEMENTOS CON TENSIONES PELIGROSAS. NO DESCONECTE NINGÚN ELEMENTO, EXCEPTO LOS EXTRACTORES. SÓLO ESTÁ AUTORIZADO EL SERVICIO TÉCNICO.

Figura 1

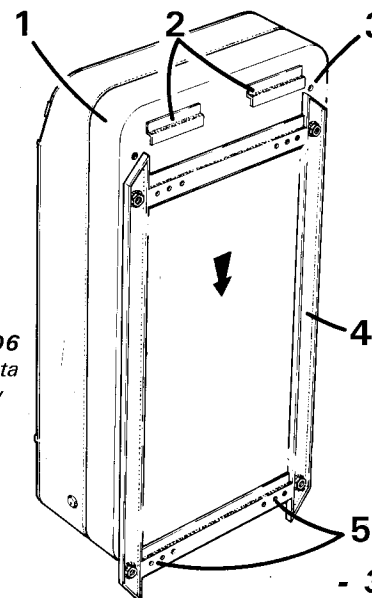
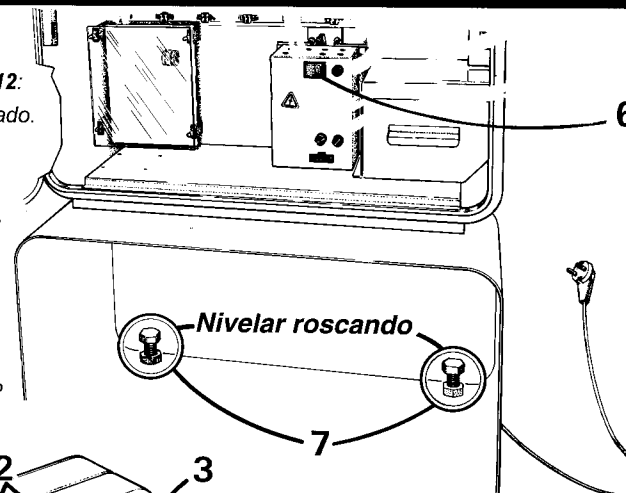
Modelos D10/A1 y D12:

Detalle del nivelado.

Nivelado

Modelos D10/A1 y D12:

cuando tenga la máquina emplazada, abra el compartimento inferior y proceda a nivelarla regulando las patas posteriores 7 (fig. 1). La inclinación de la máquina no debe superar lo 5° en ningún sentido



Modelos D6
y D8: vista
posterior y
soporte
anclaje
pared

Cuando desee instalar su máquina adosada a la pared

Fije primero el soporte eligiendo, entre los agujeros no designados con letras, los que más le convengan.

A continuación cuelgue la máquina asegurándose de que sus dos patillas quedan enganchadas al soporte. Fíjela desde el interior del mueble atornillando como mínimo, los dos tornillos inferiores (sobre las tuercas y d).

Figura 1

- 1 Mueble
- 2 Patillas
- 3 Taladros fijación máquina (4)
- 4 Soporte
- 5 Taladros anclaje pared
- 6 Interruptor general.

Conexión

Conecte la máquina a la red y accione el interruptor general (6, fig.1). Compruebe que, en la puerta se ilumina la pantalla informativa; **VERIFICANDO...** durante unos segundos. A continuación puede aparecer el rótulo **FUERA DE SERVICIO**, si los precios están sin programar. En tal caso, ponga la máquina en control y pase a programación.

Programación

La máquina **no funciona sin programar los precios**; para hacerlo, siga las instrucciones de la página 10.

Carga de productos

Tenga presente la correspondencia entre canales, pulsadores de precio y selección e indicadores de marca.

Si carga tabaco, compruebe que los paquetes no están pegados entre sí; cuando se trate de un canal especial de encendedores respete la posición reflejada en el gráfico adjunto: la uña extractora debe atacar al encendedor por su parte inferior, **siempre**. Cuando haya acabado, no olvide cerrar las varillas retentoras (sin oprimir el producto).

Carga encendedores

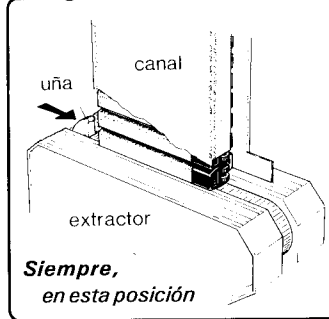
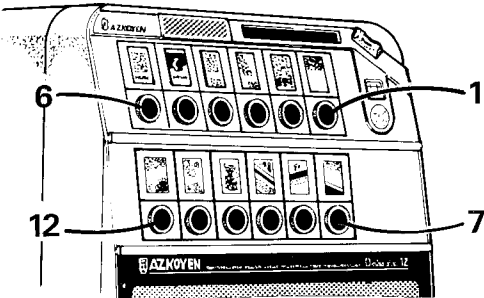
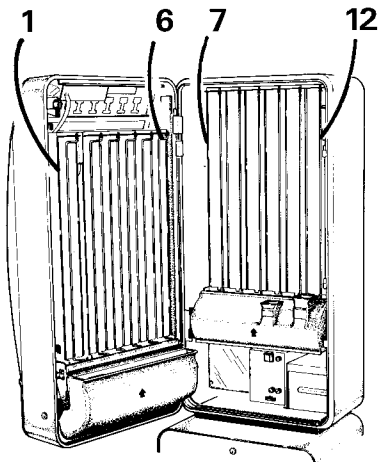


Figura 2

Modelo D12: vistas del contenedor y del panel frontal



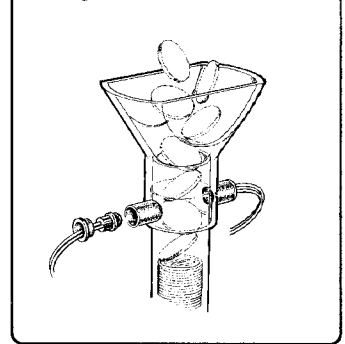
Relación entre canales y pulsadores de selección
Para todos los modelos: cuente los canales de izquierda a derecha y los pulsadores de selección al contrario.

Carga de monedas devolución

Deslice las monedas con fluidez a través del embudo de carga, como indica el gráfico adjunto.

Modelos D6 y D8: los devolvedores están instalados sobre un soporte móvil para facilitar la operación de carga. Enclavando correctamente el gatillo G quedarán en posición de trabajo.

Carga devolvedores



Verificaciones y arranque

Cierre la puerta y pida, como mínimo, un servicio de cada canal. Compruebe la extracción, la devolución en los tres tipos de moneda y la correcta programación de los precios. Terminada ésta prueba, pídale las cifras contables (pág. 12) y, una vez verificada, póngala de nuevo a cero (**BORRADO TOTAL**). Su máquina estará en condiciones de iniciar el servicio cuando accione el conmutador de servicio CS y cierre la puerta.

Modelos D6 y D8:

Soporte devolvedores, abatible

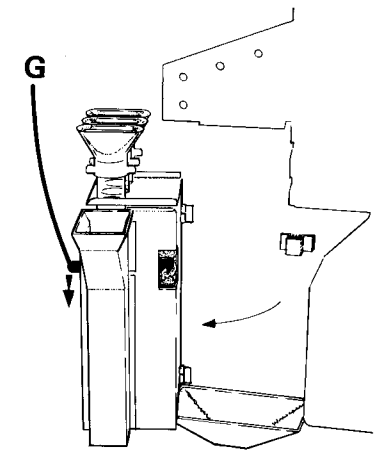


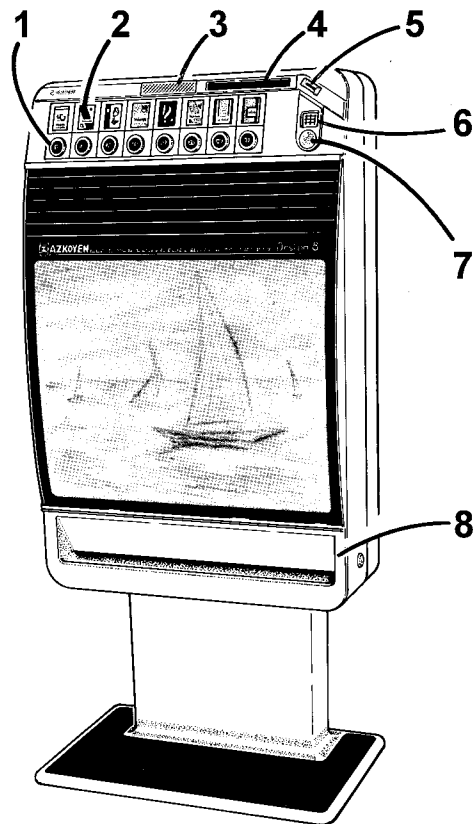
Figura 3

* * * * *

Desarrollo de un servicio

A medida que introduzca sus monedas (5), la pantalla informativa (4) refleja el importe de las aceptadas por la máquina; las rechazadas caerán directamente al colector de monedas (8) para que vd. pueda recuperarlas.

Cuando haya alcanzado (o rebasado) el precio de la selección deseada (1), oprima ése pulsador y la máquina terminará el servicio en breves segundos: el producto (tabaco fósforos o encendedor) y el cambio, si corresponde, se recogen en el colector 8.



Modelo D8: vista exterior

Figura 4

- 1 Pulsador y precio de selección
- 2 Expositor de marca homologado
- 3 Rejilla altavoz
- 4 Pantalla informativa
- 5 Ranura introducción monedas
- 6 Relación de monedas admitidas
- 7 Pulsador de recuperación
- 8 Colector de producto y monedas

Incidencias posibles a lo largo de un servicio

Si un producto está agotado Al pulsar ésa selección, la máquina lo advierte con un rótulo intermitente en su pantalla informativa: **AGOTADO PRODUCTO... importe de las monedas admitidas... AGOTADO...** El usuario puede elegir otra marca (agregando monedas si fuera preciso), o recuperar su dinero (7 y 8).

No hay cambios Antes de realizar un servicio que exija cambios, el sistema de control comprueba el nivel de existencias en los devolvedores. Si no puede completar la devolución, lo refleja en la pantalla: **AGOTADO CAMBIO... PRECIO EXACTO...** hasta tres veces y recupera automáticamente las monedas que le hayan sido introducidas.

Recuperación automática Cuando hayan transcurrido 30 segundos sin pulsar ninguna selección desde que se introdujo la última moneda, la máquina recupera automáticamente.

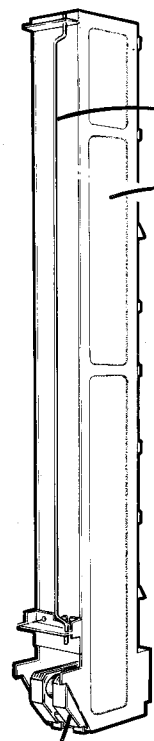
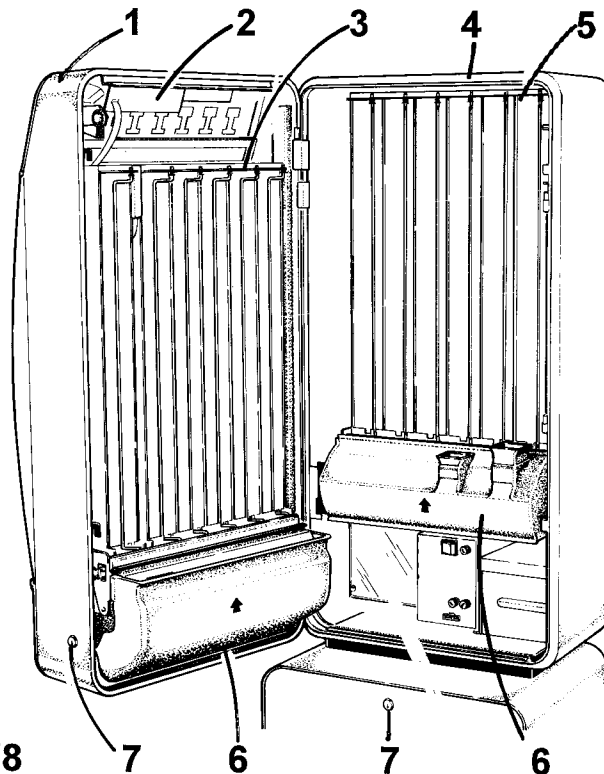
En caso de fallo en la red El sistema de control guarda el importe de las monedas introducidas y, al restablecerse la corriente de red, **termina el servicio normalmente salvo en un caso: si había comenzado a devolver antes del corte de tensión, no termina ésa devolución.**

Descripción de la máquina

Modelo D10/A1: vista general

Figura 5

- 1 Puerta
- 2 Pantalla informativa
- 3 Parrilla puerta (abatible)
- 4 Mueble
- 5 Parrilla mueble (fija)
- 6 Colector caída producto
- 7 Cerradura
- 8 Varilla de cierre
- 9 Canal estándar
- 10 Módulo de extracción



Contenedores de producto

Cada canal alberga una columnada paquetes apoyada sobre el extractor (10) que está ensamblado en su fondo. Los canales están colgados «en parrilla» de la puerta o del fondo del mueble (3 y 5). Hay un detector de extracción común (trampilla), para todos los canales de cada parrilla.

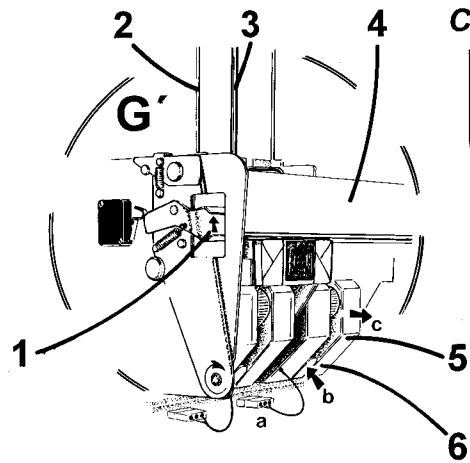
Canales por modelo	D6	D8	D10-A1	D12
Parrilla abatible (puerta)	6	8	6	6
Parrilla fija (mueble)	no	no	4	6
Capacidad total (unidades)	180	240	300	360

Es posible **sustituir, uno a uno**, canales estándar por otros especiales sin merma de la capacidad del contenedor:

Canales para tabaco en formato de 100 mm. con su módulo extractor especial: en los modelos **D10/A1** y **D12**, todos los de la parrilla fija (5). En el modelo **D6**, 2 canales y en el **D8**, 4 canales.

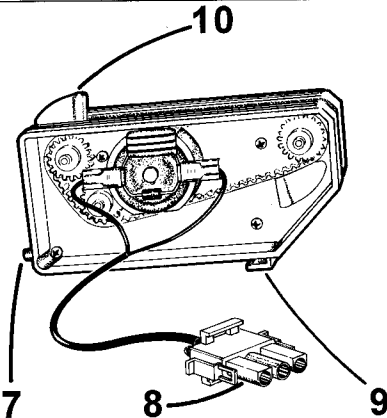
Un canal para tabaco en formato internacional: el primero por la izquierda en la parrilla abatible situada en la puerta (3).

Para vender **fósforos o encendedores**, basta atornillar un canal especial en el interior de otro estándar: el primero por la derecha en la parrilla abatible.



Control de extracción

A su salida del canal, el paquete levanta la trampilla para control de extracción, la máquina **se entera** de que ha servido el producto.



Soporte trampilla, abatible

El soporte 4 está diseñado para que bascule hacia adelante: su posición de trabajo se mantiene mediante los gatillos **G** y **G'**, que deben estar perfectamente enclavados para que la extracción funcione. Cuando no lo estén, el sistema de control dejará ésa trampilla fuera de servicio.

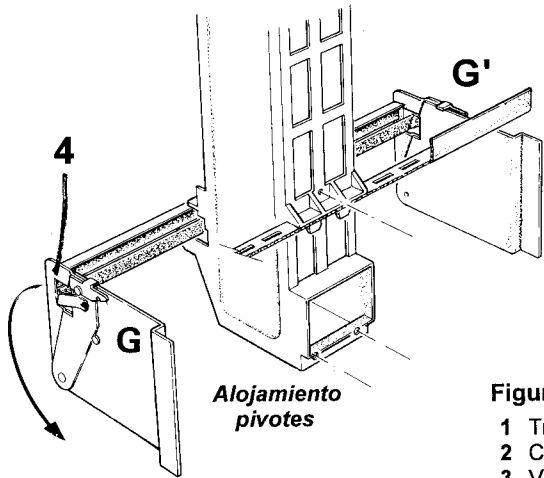


Figura 6

- 1 Trampilla detectora
- 2 Canal contenedor
- 3 Varilla cierre canal
- 4 Soporte abatible
- 5 Módulo extractor estándar
- 6 Uña de fijación
- 7 Pivotes enclave fondo canal
- 8 Conector de alimentación
- 9 Patillas anclaje base canal
- 10 Tope arrastre producto

Mecanismo de moneda

Funcionamiento

Las monedas aceptadas por el selector son clasificadas para alimentar los devolvedores (5, 25 y 100 pts), o enviadas a la "V" retentora (10, 50, 200 y 500 pts). Cuando uno de los devolvedores esté lleno o averiado, la moneda correspondiente pasará a la "V" junto con las otras y, finalizado el servicio, a la hucha.

Figuras 7

- 1 Recuperación (por motor)
- 2 Selector electrónico
- 3 Gatillo anclaje mecanismo
- 4 Alimentación devolvedores
- 5 Embudo carga devolvedor
- 6 Devolvedor
- 7 Cambios y recuperación
- 8 Hucha
- 9 Guiamonedas entrada
- 10 Clasificador
- 11 «V» retentora

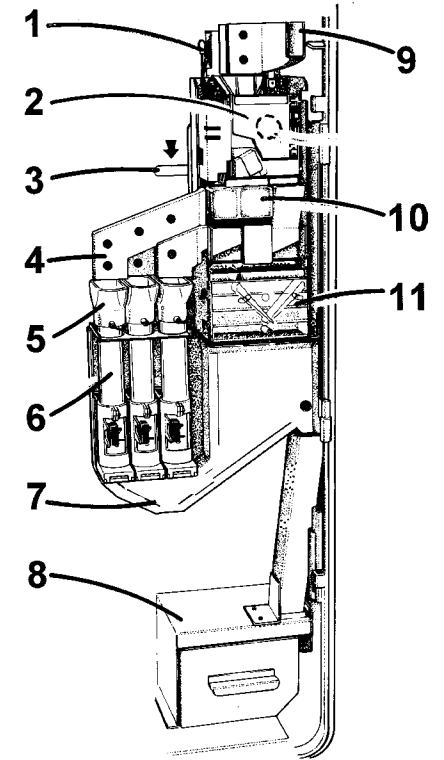
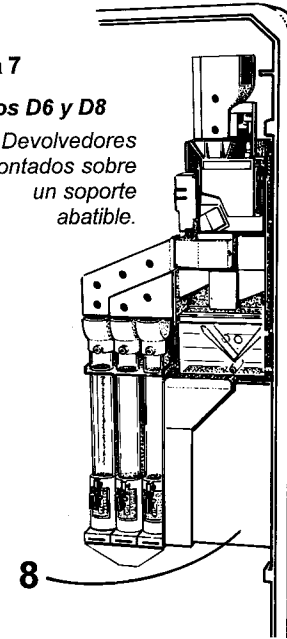


Figura 7

Modelos D6 y D8

Devolvedores montados sobre un soporte abatible.



Devolvedores

Alimentados a partir del clasificador de monedas, disponen de doble control de existencias (máximo-mínimo) y pueden vaciarse automáticamente. El sistema de control verifica su funcionamiento en todo momento: en servicio y en reposo.

* * * * *

PROGRAMACION

Una vez conectada, la máquina puede adoptar tres estados: **en servicio**, **fuera de servicio** y **en control**. Accionando el conmutador CS (1) en la tarjeta de la pantalla informativa (2), Vd. puede llevar la máquina desde cualquiera de los estados «servicio»/«fuera de servicio» al de «control» y, cuando lo desee, ponerla de nuevo en servicio.

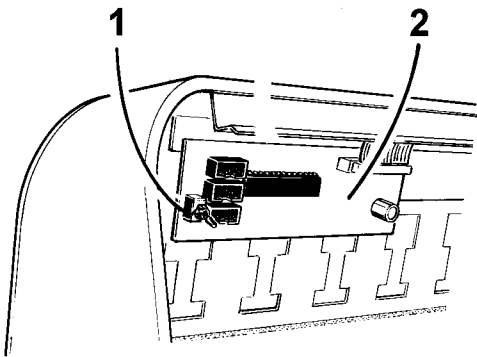
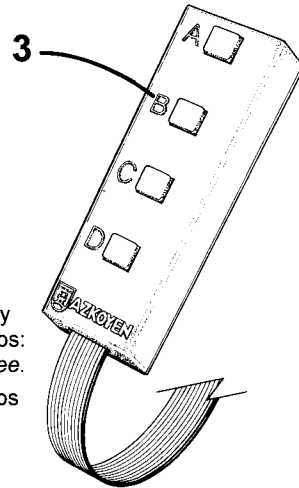


Figura 8

- 1 Conmutador servicio/control
- 2 Pantalla informativa
- 3 Teclado independiente



Detalle conmutador CS

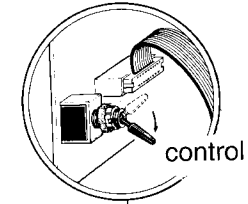
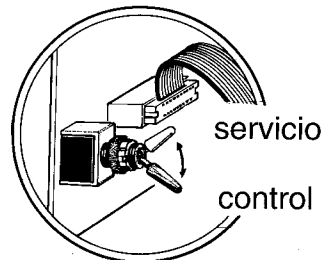
Máquina en «servicio»

Cuando está en reposo la pantalla refleja, sucesivamente, la hora y un mensaje dinámico cuya extensión puede llegar a 500 espacios: su texto puede escribirlo y cambiarlo Vd. mismo, cuando lo desee.

El mensaje de la hora aparece intermitente cuando alguno de los elementos de la máquina está fuera de servicio.

Máquina en «control»

Accionando el conmutador de servicio (CS) la máquina pasa al estado de «control» y, automáticamente, la pantalla le informa de las incidencias habidas durante el servicio; si no las hubo, entra directamente al control de operación que, para mayor comodidad, se ha dividido en varios niveles. Pulse la recuperación de monedas para ir de un nivel a otro:



¡¡INFORMACION DE ANOMALIAS

Un mensaje en la pantalla indica que se ha producido una anomalía durante el servicio; se repetirá hasta que Vd., pulse recuperación para ir al siguiente nivel o hasta que rearme la máquina (CS a la posición «servicio»)

DESCARGA DEVOLVEDORES

PROGRAMACION DE PRECIOS

PRODUCTO VENDIDO POR CANAL

IMPORTE VENTA TOTAL

BORRADO TOTAL PRODUCTO VENDIDO Y VENTA TOTAL

RELOJ: PUESTA EN HORA

PROGRAMACION TEXTO MENSAJE

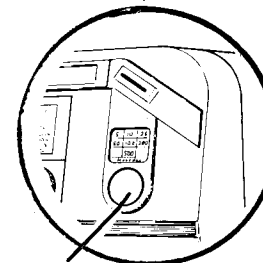
TEST VENTA
(Función reservada al servicio técnico)

PROGRAMACION MONEDAS DE CAMBIO

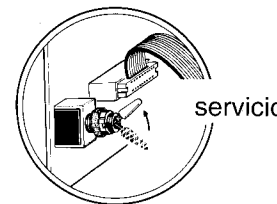
Para abandonar el estado de «control» en cualquier momento o desde cualquier nivel, lleve el conmutador CS a su posición «servicio».

VERIFICANDO....

En cualquier caso, la máquina se pondrá en servicio automáticamente al cabo de unos segundos



Pulse recuperación para ir de un nivel a otro, indefinidamente.



DESCARGA DEVOLVEDORES... y, a continuación, unas instrucciones:

5PTS PULSE A... 25PTS PULSE B... 100PTS PULSE C... PARAR PULSE D

y repite ésta secuencia hasta que Vd. comience un vaciado o salga de éste nivel.

Cuando pulse **D** para detener la descarga de cualquiera de los devolvedores, la pantalla informativa refleja: tipo de moneda... importe en pts... y número de monedas descargadas:

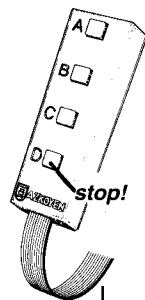
Valor
moneda* pesetas* monedas

5 * 140 * 028

25 * 700 * 028

100 * 2800 * 028

Si no pulsa **D**, la descarga se detiene automáticamente cuando se alcanza el nivel mínimo de existencias. A partir de éste nivel, el motor extrae una moneda por pulsación (**A**, **B** ó **C**) hasta que se agote completamente el tubo.



PROGRAMACION PRECIOS... PULSE CANAL... PULSE A, B, C, D...

(Ver relación entre canales y pulsadores en la página 4)

- A 1
- B 10
- C 100
- D 1000

Pulse, en la puerta de la máquina, la selección cuyo precio quiere programar: la pantalla le mostrará el número del canal correspondiente (según gráfico) y el antiguo precio, si lo había:

CANAL 2 125

y Vd. programa:

- 1 Borre el precio antiguo con cualquier pulsador
- 2 Suma pulsaciones de 1, 10, 100, 1000, hasta alcanzar el nuevo precio:

CANAL 2 175

- 3 Si se equivoca, pulse la misma selección para comenzar de nuevo.

Pulse recuperación y cuando lea el siguiente mensaje dinámico:

PRODUCTO VENDIDO POR CANAL... BORRAR PULSE A...

Pulse la selección cuyas ventas desee conocer: la pantalla le muestra el número de canal y la cifra de unidades vendidas, hasta 99.999.

CANAL 6 2.360

Si desea poner a cero ese contador, pulse **A**:

CANAL 6 0

Pulse recuperación... **VENTA TOTAL** ...un instante y,

Aparece el importe en pts de todas las ventas realizadas desde el último borrado, hasta un máximo de 99.999.999:

123.250

Pulse recuperación... **BORRADO TOTAL PRODUCTO VENDIDO... BORRAR PULSE A...**

Pulse **A** si desea poner a cero **todas** las cifras contables: unidades vendidas en cada canal e importe total en pts.

La máquina le confirmará:

ORDEN EJECUTADA

Pulse recuperación hasta ver la hora actual: **17 HORAS 22 MIN** ...las horas, intermitentes.

- A 1
- B 10

- 1 Suma pulsaciones de 1 y 10 para escribir la nueva hora.

18 HORAS 22 MIN

- 2 Pulse **C** para programar los minutos con **A** y **B**. Salga de éste nivel cuando tenga la hora correcta (**CS** o recuperación).

...minutos, intermitentes.

18 HORAS 26 MIN

Pulse recuperación... **PROGRAM. MENSAJE...**

y a continuación, la máquina le ofrece una guía:

*** INICIAR LA PROGRAMACION PULSE A ** PULSE A o B HASTA ENCONTRAR EL CARACTER DESEADO ** PULSE C Y EL CARACTER QUEDARA GRABADO ** TERMINAR PULSE D ***

- Manteniendo apretado el pulsador **A**, el alfabeto se **desplaza en la dirección A... B... C... D...** y manteniendo el pulsador **B**, en la dirección contraria: **D... C... B... A**.
- El pulsador **C** **graba el carácter elegido**; el de recuperación (puerta) **borra el último carácter**. Encontrará el espacio en blanco al final del alfabeto, inmediatamente después del signo ?.
- Cuando haya **terminado** de escribir su mensaje, **confírmelo pulsando D** y compruebe cómo se desliza por la pantalla:

**** ESPECIALIDAD DE LA CASA: ...HASTA 500 CARACTERES EN TOTAL ****

Pulse recuperación ... **PROGRAMACION MONEDAS DE CAMBIO...**

- A
- B

Pulsando A...

5-A

moneda antigua

Pulsando C...

5-n

moneda nueva

Pulsando C...

5-A

moneda antigua

Pulsando B...

25-A

Pulsando C...

25-n

Pulsando C...

25-A

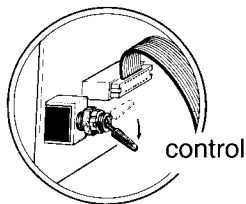
Antes de realizar un cambio de moneda ver **Cambio de tubo** en la página 17

* * * * *

Solución de problemas y mantenimiento

Hora reloj intermitente: Avería parcial

El sistema de control ha tenido que bloquear algún elemento para continuar trabajando sin él. Cuando se trate de un devolvedor identificará el número correspondiente (1, 2 ó 3). Al accionar CS, la pantalla puede reflejar los siguientes mensajes:

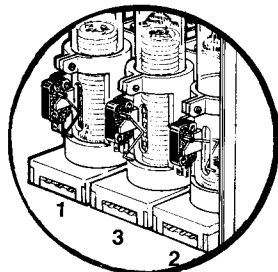


Pantalla informativa

Conmutador de servicio en su posición «control»

AVERIA SA.DEV. 1, 2 ó 3

Observe si el depósito de ése devolvedor está lleno: en caso afirmativo, vaya al nivel **DESCARGA DEVOLVEDORES** y comience a vaciarlo. Si el devolvedor no funciona avise al servicio técnico. Si funciona correctamente párelo, devuelva las monedas al depósito y ponga la máquina en servicio. *Pídale un producto que exija devolución en ése tipo de moneda y si vuelve a fallar avise al servicio técnico.*



VACIO DEVOL 1, 2 ó 3

Cargue monedas en el devolvedor que le indica la máquina, conforme a las instrucciones de la página 5.

AVERIA TRAMP. 1 ó 2

Vea el gráfico para identificación de trampillas y siga las instrucciones facilitadas para los modelos **D6** y **D8** (página 15)

Si encuentra su máquina FUERA DE SERVICIO

Abra la puerta y ponga CS en control. Inmediatamente la pantalla le informa de la causa reflejando un mensaje o varios, que mostrará sucesiva y repetidamente si hay más de una anomalía). Localice su mensaje en la siguiente lista y proceda en consecuencia:

Pantalla informativa

Conmutador de servicio en su posición de «Control»

DESPROGRAMADA

Vuelva a programar los precios y el tipo de monedas a devolver (nuevas o antiguas). En cualquier caso, las cifras contables se han puesto automáticamente a cero. A continuación, ponga su máquina en servicio accionando **CS** y prográmela. Apague la máquina, espere 10 segundos y vuelva a encenderla. Si se produce de nuevo la avería avise al servicio técnico.

AVERIA TRAMP. 1 ó 2

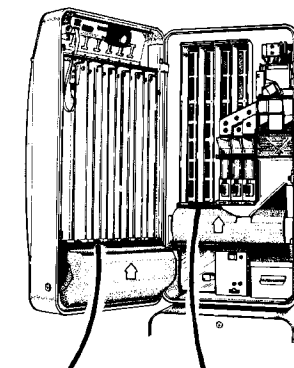
Modelos **D10** y **D12**: avise al servicio técnico.

AVERIA TRAMP. 1

Modelos **D6** y **D8**: Descuelgue el colector de producto (vea gráfico adjunto) y observe si en alguno de los extractores se ha atascado un paquete: si no es así, avise al servicio técnico.

Si hay un paquete atascado, bascule la trampilla para control de extracción (pag. 8), reordene la carga de ése canal y devuelva la trampilla a su posición de trabajo. Asegúrese de que los gatillos **G** y **G'** quedan bien enclavados.

Ponga su máquina en servicio (**CS**) y compruebe el funcionamiento de ése canal: si al pedirle un servicio de prueba vuelve a producirse la avería, desconecte el conjunto extractor, rearme la máquina para que continúe trabajando y avise al servicio técnico.



Trampilla 1 Trampilla 2

AVERIA RECUP

Ponga su máquina en servicio: si al cabo de unos segundos vuelve a aparecer el rótulo de **FUERA DE SERVICIO...** en la pantalla de la puerta, avise al servicio técnico.

AVERIA SELECTOR

Ponga su máquina en servicio accionando el conmutador **CS**. Cierre la puerta, introduzca una moneda de cada tipo y observe la pantalla informativa: si vuelve a aparecer el rótulo **FUERA DE SERVICIO**, avise al servicio técnico.

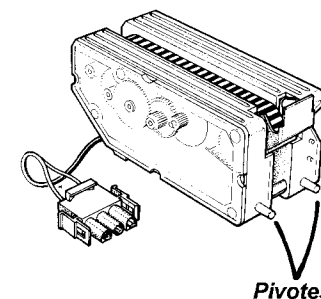
AVERIA SA. DEV. 1, 2 ó 3

Accione el conmutador (**CS**) a la posición de servicio. Si la avería persiste avise a mantenimiento.

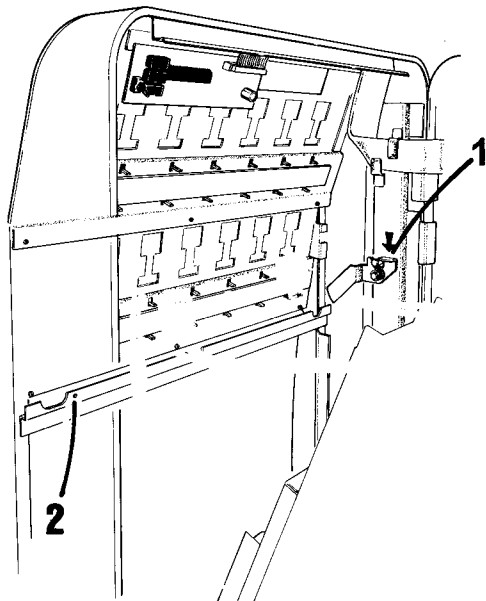
Cambio de módulo extractor

Para retirar el conjunto extractor del fondo de un canal, desconéctelo (**8**, fig 6), presione la palanca (**6**, fig. 6) y tire de él hacia afuera. Un mismo extractor puede intercambiarse entre canales estándar o, si es especial, entre canales para tabaco de 100 mm.: cuando haya encajado los pivotes de la carcasa en el fondo del canal, introduzca la toma de corriente del motor en el conector de tres vías situado inmediatamente debajo.

Módulo extractor para formato 100mm.



Pivotes



Puerta: parrilla abatible

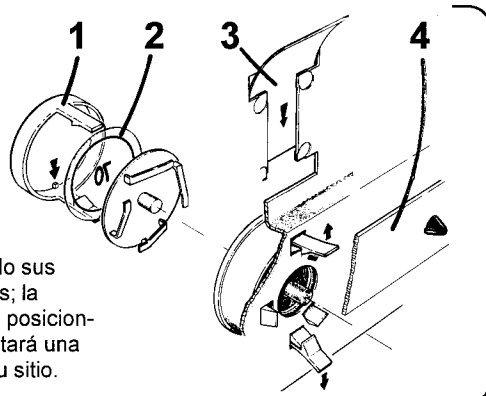
Descuelgue el colector de producto (7, fig.5) y, una vez retirado el tornillo para transporte 2, presione el gatillo 1 como indica la flecha y tire hacia afuera de los canales; la parrilla de la puerta se abate y le permite realizar cómodamente cambios de marca y precios en el expositor inferior.

Cambio de marca y precio

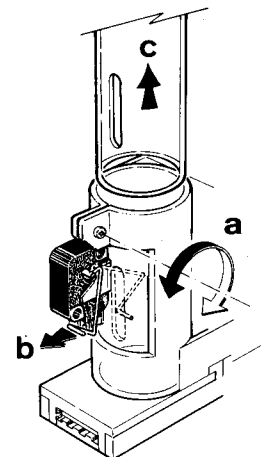
Figura 10

- 1 Pulsador de selección
- 2 Indicador de precio
- 3 Indicador de marca
- 4 Tarjeta pulsadores

Extraiga el pulsador de selección presionando sus patillas en el sentido que indican las flechas; la ranura en el indicador de precio sirve para posicionarlo dentro del pulsador (vea flecha) y bastará una leve presión para colocarlo de nuevo en su sitio.



Cambio monedas devolución



Los devolvedores pueden trabajar con distintos tipos de moneda, siempre que sean del mismo valor.

Para ello basta cambiar el tubo del devolvedor y programar el sistema de control: el clasificador pasa a alimentarlo con la nueva moneda (vea página 13).

Procedimiento: retire el embudo de carga y siga los pasos a, b y c del gráfico adjunto para extraer el tubo original sin dañar la varilla del micro.

Montaje: El nuevo tubo debe introducirse a tope en el devolvedor y su ranura quedará centrada para que la varilla del micro maniobre a través de ella sin rozarla (posición de trabajo en línea discontinua). Coloque el embudo de carga y vuelva a atornillar a. Junto con la máquina se sirven tubos identificados para las nuevas monedas.

Limpieza exterior

Utilice agua templada (entre 20 y 40°C) y uno cualquiera de los siguientes productos: MISTOL VAJILLAS, champús neutros, CALGONIT (disuelto al 1%) o un limpiacristales sin bioalcohol; LUMINIA.

Aclarado, con una solución acuosa de vinagre (ácido acético) al 2% de concentración y secado con un paño suave o gamuza.

En caso de manchas persistentes (grasa, bebidas, etc.), utilice una disolución de agua y alcohol de uso sanitario (Etanol de 96°) al 1% de concentración.

Accesorios

A petición expresa del cliente, **Azkoyen**, facilita diversos accesorios.

- Kits especiales para la venta de:
 - Fósforos
 - Tabaco en formato internacional
 - Tabaco en formato extralargo
- Base/pie para los modelos D6 y D8.
- Sintetizador de voz: se trata de un circuito electrónico capaz de emitir una serie de mensajes para el usuario. Se sirve como Kit independiente.
- Fotografías con diversos temas, a la medida del expositor.

DELEGACIONES:

Alava	(945) 278796	Gerona	(972) 202984	Málaga	(952) 398062	Sevilla	(954) 660244
Albacete	(967) 225504	Guipúzcoa	(943) 217549	Móstoles	(91)6181175	Tarragona	(977) 214818
Alicante	(96) 5126925	La Coruña	(981) 210608	Murcia	(968) 291761	Tenerife	(922) 211242
Aragón	(976) 785259	Las Palmas de		Navarra	(948) 258800	Valencia	(96) 3786642
Asturias	(985) 146960	Gran Canaria	(928) 275753	Pontevedra	(986) 423500	Valladolid	(983) 356888
Baleares	(971) 283312	León	(987) 238460	Rioja	(941) 255068	Vizcaya	(94) 4474355
Barcelona	(93) 2312851	Lérida	(973) 242910	Sabadell	(93)7118361		
Cádiz	(956) 320461	Madrid	(91) 4330876	Santander	(942) 314350		

Manual referencia: 81002240-0

Azkoyen Comercial, S.A.

Avda. San Silvestre s/n

Tels.: (948) 750075 - 750050 - Telefax: (948)750936

31350 PERALTA (Navarra) - SPAIN