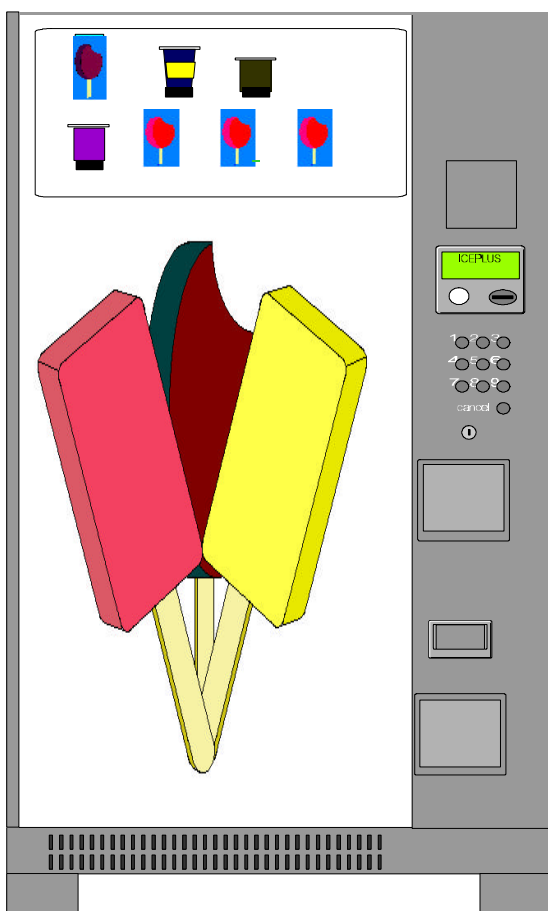


ESPAÑOL



# ICEPLUS



## MANUAL DE INSTRUCCIONES



# ATENCIÓN

Lea estas instrucciones atentamente antes de instalar la máquina:

- **Debido a que la máquina tiene grupo refrigerador**, transportarla en posición vertical y no conectarla a la red hasta que hayan transcurrido 2 horas desde la finalización del proceso de desembalaje e instalación.
- Es importante que el asentamiento sea correcto, ya que la máquina debe funcionar en posición vertical, tanto lateral como frontalmente, con una **inclinación máxima del 5 %**.
- **ⓘ Antes de conectar a la red**, asegúrese que las características de la red sean las correctas.
- **ⓘ Consultar en el apartado 5 de este manual** las instrucciones para la instalación de la máquina.
- **La clavija del cable de alimentación** debe instalarse de modo que sea fácilmente accesible para su desconexión.
- **Si el cable de alimentación está dañado**, debe ser sustituido por el fabricante o por su servicio posventa o personal similar cualificado con el fin de evitar el peligro.
- **Proteger la máquina** de la humedad, polvo, suciedad, etc. Sobre todo, evitar en lo posible que las rejillas de ventilación sean obstruidas.
- **Una limpieza frecuente**, puede evitar averías y alargar la vida de la máquina.
- **No limpie la máquina** con productos que sean muy concentrados (pueden atacar al color de la pintura) ni con agua a presión.
- **Se recomienda leer el manual del monedero** antes de realizar la primera recarga de monedas.

**Jofemar S.A.**

Ctra. de Marcilla Km.2, **31350 Peralta. Navarra, Spain.**

http: // [www.jofemar.com](http://www.jofemar.com) Tel. +34 948 75 12 12 Fax +34 948 75 04 20

**Jofemar Catalunya**

C/Cristóbal de Moura, 191-193.**08019 BARCELONA.SPAIN.**

**Tel. +34 93 266 24 66 Fax +34 93 307 89 02**

**Jofemar Levante**

Pol. Ind. Alquería de Raga. C/ Faitanar, 16. **46210 PICANYA. Valencia SPAIN.**

**Tel. +34 96 159 33 15 Fax +34 96 159 19 56**

**Jofemar Madrid**

Pol. Ind. Casablanca. C/Doctor Severo Ochoa, 35, local 5f. **28100 ALCOBENDAS.**

**Madrid SPAIN. Tel. +34 91 662 27 99 Fax +34 91 661 48 11**

**Jofemar Sevilla**

Pol. Ind. Pisa. C/ Juventud, 24. Edificio Juventud. **41927 MAIRENA DEL JARAFE.**

**Sevilla SPAIN. Tel. +34 95 418 47 34 Fax +34 95 418 16 67**

**Jofemar Deutschland**

Willicher Damm 119. Airport-Park. **41066 MÖNCHENGLADBACH – GERMANY.**

**Tel. +49 (0) 2162 477670 Fax +49 (0) 2161 4776716**

**Jofemar USA**

Jofemar Conneticut. 470 West Ave. Suite **1008 STAMFORD, CT 06902. USA.**

**Tel. +1 203 406 1234 Fax.+1 203 328 8440**

**Jofemar France**

13 Rue des Ateliers. **91350 GRIGNY. FRANCE.**

**Tel. +33 169451965 Fax +33 169451398**


## Índice General

<b>1.</b>	<b>- CONDICIONES DE FUNCIONAMIENTO DE LA MÁQUINA.</b>	<b>5</b>
<b>2.</b>	<b>- SIMBOLOGÍA UTILIZADA EN ESTE DOCUMENTO.</b>	<b>5</b>
<b>3.</b>	<b>- DESCRIPCIÓN DE LA MÁQUINA.</b>	<b>6</b>
3.1	- Construcción.	6
3.1.1	- Expositor de producto y paneles publicitarios.	8
3.1.2	- Puerta exterior.	8
3.1.3	- Ranuras ó rejillas de ventilación.	8
3.1.4	- Contenedor de producto.	8
3.1.5	- Grupo refrigerador.	8
3.1.6	- Ascensor.	9
3.1.7	- Sistema electrónico de control.	10
3.1.8	- Mecanismos de monedas y otros periféricos.	10
3.1.9	- Dimensiones y peso.	11
<b>4.</b>	<b>- ESPECIFICACIONES ELÉCTRICAS.</b>	<b>12</b>
4.1	- Preinstalación eléctrica.	12
4.2	- Esquema eléctrico de la máquina.	13
<b>5.</b>	<b>- INSTALACIÓN Y PUESTA EN MARCHA.</b>	<b>14</b>
5.1	- Instalación.	14
5.2	- Puesta en marcha.	14
5.3	- Reset de memoria.	14
5.4	- Recarga de la máquina.	14
5.5	- Selección de producto.	15
5.6	- Cambiar la configuración de paletas en cada canal.	15
5.7	- Actualizar el programa de la máquina.	15
5.7.1	- Mediante PC.	15
5.7.2	- Mediante tarjetero J100 de reprogramación.	16
<b>6.</b>	<b>- FUNCIONAMIENTO DE LA MÁQUINA.</b>	<b>17</b>
6.1	- Máquina con monedero MDB.	17
6.2	- Máquina con monedero ejecutivo.	18
6.2.1	- Retención de precios en la máquina.	18
6.2.2	- Retención de precios en el compacto.	18
6.3	- Ventas sin dinero.	19
6.4	- Ventas con fichas.	19
6.5	- Aceptación de billetes.	19
6.6	- Máquinas con módem ó FonoVending.	19
6.6.1	- Funcionamiento de las alarmas.	20
6.6.2	- Valores de las opciones después del reset de memoria.	20
<b>7.</b>	<b>- MODO DE PROGRAMACIÓN DE LA MÁQUINA.</b>	<b>21</b>
7.1	- Direcciones de programación de la máquina.	21
7.2	- Programación de la máquina. Resumen.	33
<b>8.</b>	<b>- DIAGNÓSTICO DE AVERÍAS.</b>	<b>34</b>

## 1. - Condiciones de funcionamiento de la máquina.


Esta es una máquina especialmente diseñada para funcionar en interiores.  
La máquina sale de fábrica reglada para trabajar correctamente a una temperatura ambiente comprendida entre **5 °C y 40 °C** con una humedad máxima del **60%**.

## 2. - Simbología utilizada en este documento.


 Este símbolo indica que existen unas explicaciones más detalladas acerca de esa materia en otro punto del manual.

 Este símbolo hace referencia a la programación.

 Este símbolo advierte de gran importancia.

 Este símbolo advierte del peligro de alta tensión.

 Este símbolo indica que **no hay que tirar** un determinado material **a la basura**.

 Este símbolo indica que un determinado material es **reciclable**.

### 3. - Descripción de la máquina.

Esta es una máquina especialmente concebida para servir productos fríos tales como polos y helados.

#### 3.1 - Construcción.

Las partes metálicas están construidas con acero de 1,5 mm de espesor, protegido con tratamiento anticorrosivo y una capa de pintura exterior.

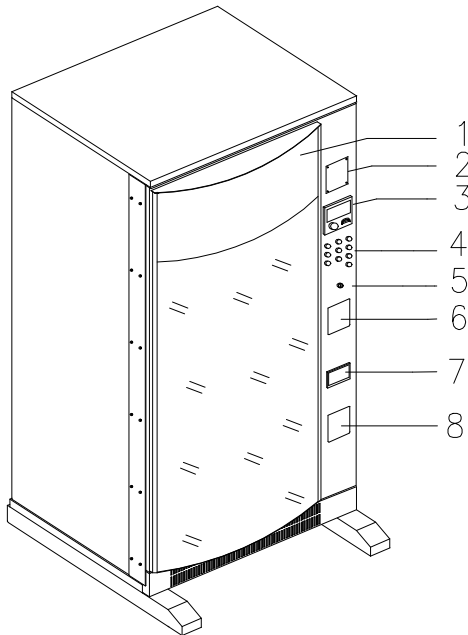


figura 1.01

- 1 Expositor de productos.
- 2 Emplazamiento del tarjetero o billeteo (opcionales).
- 3 Panel de entrada de monedas.
- 4 Pulsadores de selección.
- 5 Cerradura de seguridad.
- 6 Puerta de acceso al cajón de recogida de producto.
- 7 Cajetín de devolución.
- 8 Cajón de cucharillas (opcional).

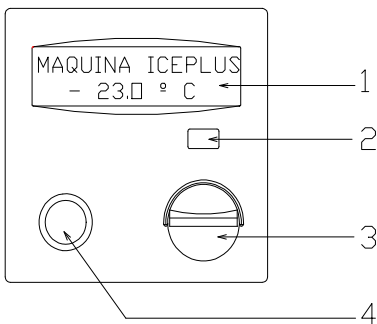
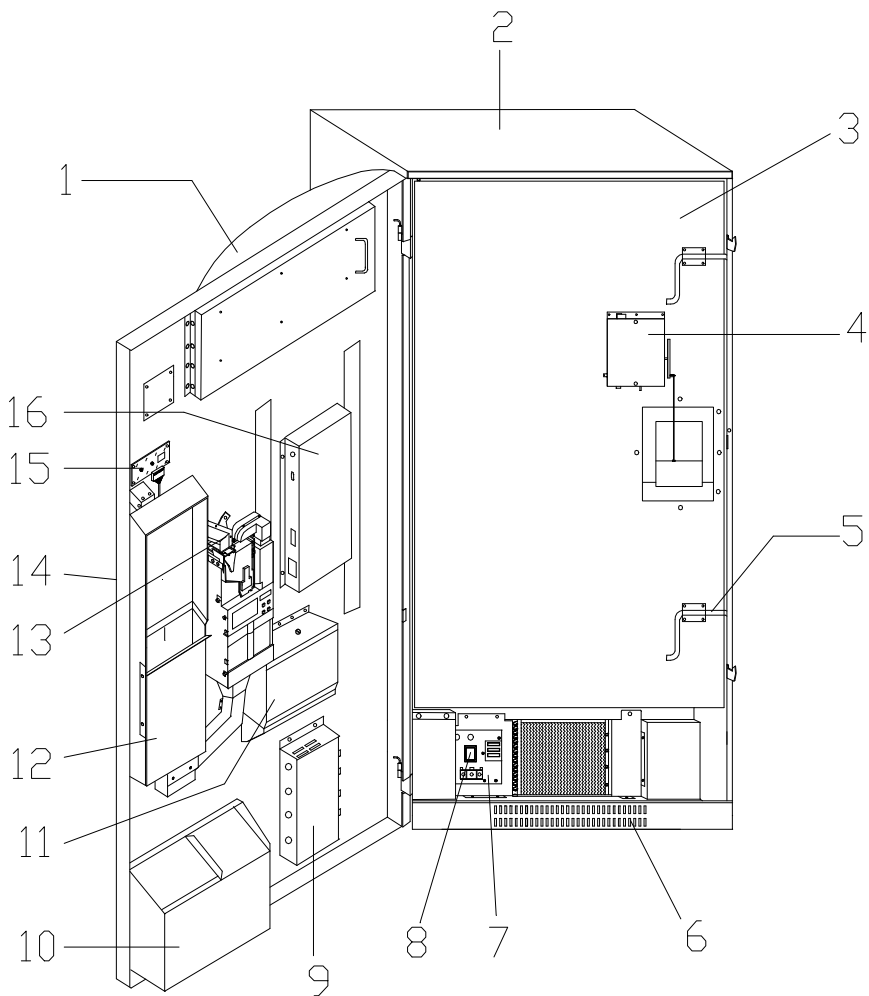


figura 1.02

- 1 Display LCD (2 filas y 16 columnas).
- 2 Comunicación por infrarrojos (opcional).
- 3 Ranura de entrada de monedas.
- 4 Pulsador de recuperación.



**figura 1.03**

- |                                   |                                     |
|-----------------------------------|-------------------------------------|
| 1 Puerta exterior.                | 9 Caja de reactancias y cebadores.  |
| 2 Mueble.                         | 10 Cajón de cucharillas (opcional). |
| 3 Puerta aislante.                | 11 Hucha.                           |
| 4 Motor apertura puerta interior. | 12 Cajón de recogida de producto.   |
| 5 Pestillo puerta interior.       | 13 Mecanismo de monedas.            |
| 6 Rejillas de ventilación.        | 14 Conjunto botonera.               |
| 7 Escuadra transformador.         | 15 Conjunto display.                |
| 8 Interruptor de seguridad.       | 16 Control electrónico.             |

### **3.1.1 - Expositor de producto y paneles publicitarios.**

La máquina cuenta con una zona de exposición de productos la cual está situada en la puerta exterior y a la cual accedemos por la parte interior de dicha puerta.

Los diferentes tipos de producto que contiene la máquina pueden ser mostrados en esta zona. Se debe colocar también el número de selección correspondiente a cada producto, y si lo desea el precio del producto. Se suministran con la máquina varias piezas de plástico para sujetar los productos en el expositor. Desconectar de la red (quitando la clavija de conexión) cuando se acceda a realizar esta maniobra o cuando por algún motivo se realicen otro tipo de actuaciones de reparación por dentro de la máquina, excepto programación.

La máquina puede disponer también de 3 paneles publicitarios. Uno es la fotografía situada debajo del expositor de producto y los otros dos son sendas pegatinas opcionales que se pueden colocar en los laterales de la máquina.

### **3.1.2 - Puerta exterior.**

En ella se alojan los pulsadores de selección, la puerta de acceso al cajón de recogida de producto, cajetín de devolución y zona de exposición de producto (figura 1.01).

También podemos encontrar la ranura de entrada de monedas y la pantalla LCD (figura 1.02).

Esta puerta dispone de una cerradura de seguridad, que cierra sobre tres puntos del soporte principal.

Además disponemos de un cajón de cucharillas y de un emplazamiento de tarjetero o billettero. Ambas características son de tipo opcional y por lo tanto pueden ser o no incluidas dentro de la máquina.

### **3.1.3 - Ranuras ó rejillas de ventilación.**

Existe una zona ranurada para permitir la circulación de aire por la parte interior donde se alojan el compresor y condensador. Esta zona se encuentra en la parte frontal del mueble de la máquina.

Estas ranuras deben de mantenerse limpias de polvo y además comprobar que no sean obstruidas por bolsas, papeles, etc.

Además en la parte posterior del mueble hay una ventana desde donde podemos acceder fácilmente al grupo refrigerador. Es necesario mantener limpio el grupo refrigerador para así aumentar su periodo de vida.

### **3.1.4 - Contenedor de producto.**

El producto se coloca en bandejas, las cuales pueden tener cinco, cuatro, tres o dos canales. La máquina tiene la posibilidad de contener 10 bandejas como máximo (aunque hay disponibles 12 conectores para bandejas).

Cada bandeja puede tener 5 canales como máximo de ahí que el número máximo de canales que podemos tener dentro de la máquina es de 50.

El sistema de extracción de producto es un motor que mueve una cinta con paletas.

### **3.1.5 - Grupo refrigerador.**

Se realiza mediante programa un control electrónico de la temperatura del contenedor de producto de la máquina.

Para ello se ha dotado a la máquina de un grupo refrigerador, una turbina y varias resistencias calefactoras para mantener constante la temperatura de trabajo de dicha máquina. Esta temperatura está fijada a -24 °C. Cuando la temperatura interior sube 3 °C por encima de la temperatura de trabajo y llega a -21 °C, se conecta el grupo



refrigerador. Cuando la temperatura interior vuelve a ser igual a la temperatura de trabajo, el grupo refrigerador se apaga.

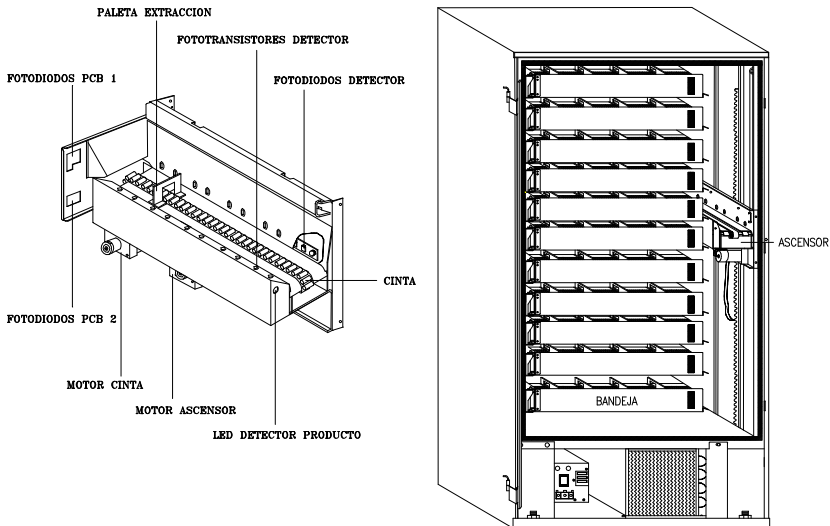
El grupo refrigerador está formado por un compresor y un condensador alojados en la parte inferior del mueble, así como un evaporador situado dentro del contenedor de producto y un ventilador axial que refrigera al condensador y al motor compresor. El gas refrigerante es el indicado en el compresor de la máquina. La turbina es un ventilador de dos rodetes que se encuentra dentro del contenedor de producto. Una resistencia de caldeo está colocada en la goma de la puerta interior y el calor que produce evitará que dicha puerta quede pegada al mueble. Dos resistencias de caldeo nos va a permitir realizar desescarches para evitar que se acumule hielo en el evaporador del grupo refrigerador, lo cual afectaría negativamente al rendimiento del grupo. Se realizan 3 desescarches al día, separados cada uno de ellos del siguiente por un intervalo de tiempo de aproximadamente 8 horas. También se realiza un desescarche, una hora después de haber realizado la recarga de productos.

La temperatura se mide gracias a un termómetro electrónico situado en la parte superior del contenedor de producto, al lado del conector de la bandeja superior.

### 3.1.6 - Ascensor.

El ascensor es la parte que diferencia a esta máquina con respecto a las demás máquinas del mismo tipo.

Quando se ha realizado una selección de producto, el ascensor se dirige hacia la bandeja donde se encuentra situado el producto escogido. A continuación espera a que el producto sea empujado en su interior por el sistema de extracción mencionado anteriormente. Gracias al detector de producto basado en los infrarrojos, el ascensor sabe cuándo el producto ha caído en su interior. Entonces el sistema de extracción se para y el ascensor se mueve hasta situarse frente a la puerta de salida de producto. Un motor abre la puerta interior pequeña para poder expulsar el producto al colector de recogida de producto mediante un motor que mueve una cinta con una paleta.



Fotodiodos PCB 1: éstos emiten luz a los dos fototransistores de posicionamiento del ascensor de los cuales uno de ellos está situado en frente de la boca de salida de producto y el otro está situado en la parte inferior del contenedor de producto. Cuando la puerta exterior se abre el ascensor baja hasta que detecta el último fototransistor mencionado, para situarse en la parte inferior del contenedor de producto y así no entorpecer la recarga de producto.

Fotodiodos PCB 2: éstos emiten luz hacia los fototransistores de las bandejas para detectar la posición de dichas bandejas.

Detector de producto: basado en fotodiodos y fototransistores de infrarrojos colocados en dos tarjetas de circuito impreso. Cuando un producto cae dentro del ascensor, la luz que emiten los fotodiodos es cortada, lo cual es detectado por los fototransistores. Siempre que se produzca una detección, el led situado dentro del ascensor se encenderá y permanecerá encendido hasta que se retire el producto.

### 3.1.7 - Sistema electrónico de control.

Está formado por varias tarjetas de circuito impreso:

- Una es la *tarjeta de control*, en la cual está situado un microprocesador principal que gobierna todas las maniobras de la máquina, un sistema electrónico de control que se encarga de controlar el termómetro y las fuentes de alimentación que proporcionan las tensiones de 5VDC para el control lógico, 12 VDC para alimentar los motores de las bandejas y 24 VDC para los motores del ascensor. El programa se encuentra grabado en una memoria FLASH.
- La *tarjeta relés* contiene los relés que controlan la conexión del compresor, resistencias de desescarche y luz del expositor. La conexión de estos sistemas que operan a 220 VAC se sincroniza con el paso por cero de la tensión. Esta tarjeta está situada dentro del elemento 7 llamado escuadra transformador (figura 1.03).
- La *tarjeta de control display/botonera* contiene el circuito de control del display LCD, del zumbador y conexiones para el display, botonera de selección de producto y pulsador de recuperación. Está situada en el bloque 14 llamado conjunto botonera (figura 1.03). Está gobernada por la tarjeta de control con la cual se comunica utilizando el bus RS485.
- La *tarjeta display LCD* en la cual se mostrarán mensajes en varios idiomas. Es posible ajustar el contraste de los mensajes en el display actuando sobre el potenciómetro situado en la tarjeta control display/botonera.
- Las tarjetas de fotodiodos y fototransistores mencionadas anteriormente.
- La tarjeta del termómetro electrónico.



No tire a la basura ningún circuito electrónico ya que muchos de los materiales con los que están fabricados sus componentes pueden reciclarse. Consulte a las autoridades locales para obtener información sobre su reciclaje.

### 3.1.8 - Mecanismos de monedas y otros periféricos.

La máquina puede trabajar con dos mecanismos de monedas diferentes. El programa de la máquina cambiará dependiendo del monedero con el que trabaje. Los dos tipos de monedero son:

- Mecanismo de monedas **J-2000 MDB con ó sin motor de recuperación** (ver manual J-2000 MDB) ó monedero MDB de otro fabricante. La comunicación entre máquina y compacto se realiza utilizando el protocolo **MDB**. La máquina actúa de “master”(maestro) mientras que el compacto actúa de esclavo.
- Mecanismo de monedas **J-2000 EJECUTIVO con ó sin motor de recuperación** (ver manual J-2000 EJECUTIVO) ó monedero ejecutivo de otro fabricante. La comunicación entre máquina y compacto se realiza utilizando el protocolo A. La máquina es esclava del compacto, el cual actúa como “master”.

Además, a la máquina podremos conectar los siguientes periféricos:

- Tarjetero **J100 ó J110 de JOFEMAR**. Con él podemos realizar ventas con tarjetas, recargar dinero en tarjetas, programar la máquina y obtener contabilidades. La comunicación con el tarjetero se realiza vía RS232. En el caso de trabajar con monedero J-2000 MDB, el tarjetero se conectará a alguna de las dos salidas RS232 que posee la tarjeta de control de la máquina. En el caso de trabajar con monedero J-2000 EJECUTIVO el tarjetero se debe conectar al monedero (ver manual del J-2000 EJECUTIVO).
- Tarjetero **MDB** con el cual podemos realizar solamente ventas con tarjetas. Disponible si la versión de programa es para trabajar con compacto MDB.
- Billetero que utilice el protocolo MDB de comunicación. Solamente si la versión de programa es para trabajar con compacto MDB.
- Billetero con tarjeta interfaz. En el caso de trabajar con monedero J-2000 MDB, la tarjeta interfaz se conectará a alguna de las dos salidas del bus RS485 que posee la tarjeta de control de la máquina. En el caso de trabajar con monedero J-2000 EJECUTIVO el tarjetero se debe conectar al monedero (ver manual del J-2000 EJECUTIVO).
- Módem de línea ó módem GSM con tarjeta interfaz módem (código 8590049). Disponible si la versión de programa es para trabajar con compacto MDB.
- FonoVending de línea ó GSM. Disponible si la versión de programa es para trabajar con compacto MDB.

### 3.1.9 - Dimensiones y peso.

Dimensiones (mm.).

Peso(Kg.).

	Alto	Ancho	Fondo	Peso
<b>Máquina sin embalar</b>	1923	1038	918	420
<b>Máquina embalada</b>	1940	1080	920	425

#### **4. - Especificaciones eléctricas.**

⚡ Tensión de alimentación: 220-240 VAC.

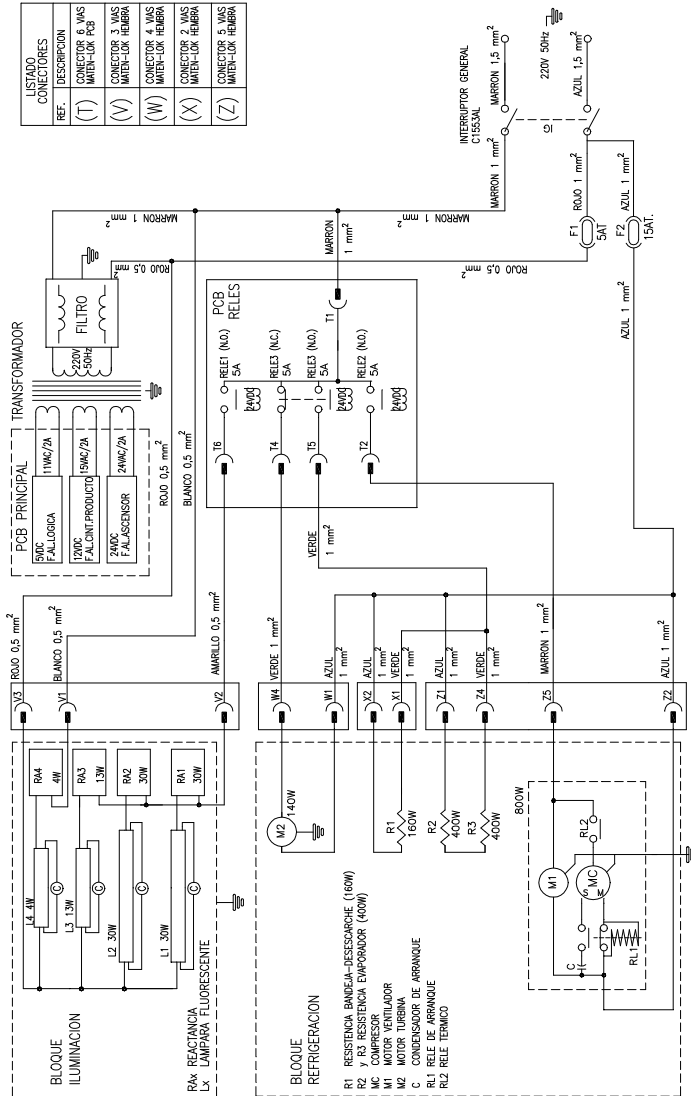
Consumos máximos (a 25° C): 6 A., 1,2 Kw., 11 Kwh al día.

⚡ El grupo de refrigeración, fluorescentes, turbina, resistencias calefactoras y transformador funcionan a 220 VAC, por lo no se debe actuar sobre ninguno de estos elementos de la máquina sin desconectar la clavija de red. De la misma forma no se debe actuar sobre la caja de reactancias y cebadores (elemento 9 de la figura 1.03) ni sobre la escuadra transformador (elemento 7 de la figura 1.03) sin desconectar la clavija de red puesto que en ambos conjuntos podemos encontrar cables con 220 VAC y elementos que funcionan a esa tensión.

##### **4.1 - Preinstalación eléctrica.**

⚡ Prepare una toma de corriente de 220-240 VAC, 50Hz y 10A, protegida con un sistema de conexión automática. La base del enchufe debe ser del mismo tipo que la clavija de la máquina (europeo, con toma a tierra). Aténgase a las normas del Reglamento de Instalaciones de Baja Tensión y verifique la efectividad de la toma a tierra una vez instalada la máquina.

## 4.2 - Esquema eléctrico de la máquina.



## 5. - Instalación y puesta en marcha.

### 5.1 - Instalación.

No instale la máquina cerca de focos activos de calor (estufas, radiadores, etc.). Evite obstruir las rejillas situadas en la parte frontal del mueble para permitir el acceso de corriente de aire al interior, donde se encuentra el motor del grupo refrigerador. Se debe dejar, como mínimo, una distancia de 20 centímetros de separación de la parte trasera con respecto a la pared u otros elementos. Es importante que el asentamiento sea correcto, ya que con ello evitará ruidos y vibraciones y alargará la vida del grupo refrigerador.



Cuando tenga que desechar materiales de embalaje consulte a las autoridades locales para obtener información sobre su reciclaje.

### 5.2 - Puesta en marcha.

Como medida de seguridad y para evitar que el circuito de refrigeración pueda resultar dañado, debe esperar a conectar la máquina a red 2 horas después de haber finalizado las operaciones de desembalaje e instalación.



#### **MUY IMPORTANTE:**


**Para un perfecto funcionamiento de la máquina es necesario que la primera recarga se realice a través de la dirección 25 del compacto J-2000 (Ver manual del compacto).**

### 5.3 - Reset de memoria.

Después de encender la máquina, se debe mantener la puerta exterior abierta. Cuando en el display aparezca el mensaje "Direcciones de programación" debemos proceder de la siguiente manera: manteniendo pulsada la tecla de recuperación, debemos realizar una pulsación en el interruptor de la puerta exterior situado en la parte superior de dicha puerta. En display nos aparecerá un menú de introducción de datos con un mensaje "CLAVE RESET". Para introducir los dígitos de la clave utilizaremos los pulsadores del 1 al 9 y la tecla de recuperación que se corresponde con el dígito cero. Con la tecla "CANCEL" podemos anular los dígitos introducidos, lo cual nos permitirá introducir una nueva clave. La clave maestra para realizar el reset de memoria es "1505". Durante el reset, se pone a cero toda la memoria excepto: los precios, la configuración de la máquina, las marcas de productos que necesitan cucharillas y el reloj. La luz del expositor se programa para que esté siempre encendida, el pitido habilitado, el tipo de venta simple seleccionado, la recuperación posible y la máxima recuperación queda programada con el valor máximo.

### 5.4 - Recarga de la máquina.

Se realiza abriendo la puerta aislante que da acceso al contenedor de producto y colocando los productos en su canal correspondiente hasta completar todas las bandejas instaladas en la máquina.

 **Es muy importante tener en cuenta todas las indicaciones que sobre este tema se relatan en el documento titulado “Normas de carga de productos de la máquina ICEPLUS para un correcto funcionamiento”.**

En cada bandeja hay colocada una etiqueta que indica los números de canales que contiene dicha bandeja. Además, en cada uno de los conectores para bandejas se aclara mediante otra etiqueta los números de canales que corresponderán a la bandeja que esté situada en dicho conector.

## **5.5 - Selección de producto.**

Para seleccionar el producto deseado basta con teclear el número asociado a dicho producto el cual podemos ver en el expositor de producto junto con su precio. Como hemos mencionado anteriormente esta máquina tiene la posibilidad de contener 10 bandejas cada una de las cuáles puede tener 5 canales como máximo.

① Se puede programar en la dirección “09” todos los números de selección de producto y los canales asociados a dichos números de selección. La detección de canales presentes se realiza cuando se enciende la máquina y cada vez que cerramos la puerta exterior. Si el canal no está presente en la máquina, no podremos seleccionarlo ni realizar ningún tipo de operación con él, ni en venta ni en programación.

Si no se han introducido monedas y seleccionamos canal se nos muestra su precio en display. Si el precio está programado a cero el programa se olvida de ese canal y no realizará ninguna operación con él; al seleccionar dicho canal volvería automáticamente el reloj al display. Si se ha introducido dinero, al seleccionar canal se muestra su precio durante un determinado tiempo en el display mientras se está realizando la venta, pero si su precio está programado a cero no se realizará la venta permaneciendo en display el crédito introducido.

## **5.6 - Cambiar la configuración de paletas en cada canal.**

Podemos cambiar fácilmente la configuración de paletas en los canales para poder vender todo tipo de productos independientemente de su forma y tamaño. Toda la información sobre este tema la podemos encontrar en el manual titulado “Normas de carga de productos en la ICEPLUS” (este manual puede ser solicitado al Servicio técnico de Jofemar).

## **5.7 - Actualizar el programa de la máquina.**

La tarjeta de control de la máquina ha sido diseñada usando la tecnología Flash. Esta característica permite actualizar el programa de dicha tarjeta sin soltar ninguna pieza de la máquina, porque esta tarea se puede realizar ahora a través del conector DIN 5 puntas 180 grados de la salida RS-232. La actualización del programa es posible realizarla utilizando un PC ó bien un tarjetero J100 de reprogramación.

### **5.7.1 - Mediante PC**

Para ello necesitaremos:

- El programa de PC para grabar memorias Flash (REPROYYXX.EXE).
- El cable RS-232 para conectar el PC a la máquina (código 8800765).

#### Pasos para actualizar el programa:

1.- Con la máquina apagada debemos conectar el PC y la máquina usando para ello el cable RS-232.

- 2.- Elegir el programa que queremos grabar en la Flash:
  - Este programa debe estar situado en el subdirectorio \MMP el cual estará situado en el mismo directorio que el programa REPROYYXX.EXE.
  - Arrancar el programa REPROYYXX.EXE (YY-idioma, XX-versión de programa). Entrar en la opción del menú FLASH - GRABAR - ICEPLUS y elegir el programa \*.hex ó \*.h00.
- 3.- Encender la máquina.
- 4.- Cuando la actualización del programa ha terminado, el mensaje "FLASH GRABADA CORRECTAMENTE" será mostrado en la pantalla del PC.

### **5.7.2 - Mediante tarjetero J100 de reprogramación**

Para ello necesitaremos:

- Un conjunto grabador de tarjetas de 128 K (código 9090118). Este conjunto incluye: un tarjetero sobremesa, dos tarjetas de reprogramación de 128 K (código 8590052), el software necesario y los cables para conectar el tarjetero sobremesa al PC.
- Un tarjetero J100 de reprogramación (código 9038021).

#### Pasos para actualizar el programa:

- 1.- Introducir la tarjeta de reprogramación en el tarjetero sobremesa, el cual debe estar encendido.
- 2.- Elegir el programa para grabar la Flash:
  - Este programa debe estar situado en el subdirectorio \MMP el cual estará situado en el mismo directorio que el programa REPROYYXX.EXE.
  - Arrancar el programa REPROYYXX.EXE (YY-idioma, XX-versión de programa). Entrar en la opción del menú TARJETA - GRABAR - ICEPLUS y elegir el programa \*.hex ó \*.h00.
- 3.- Una vez que la tarjeta ha sido grabada, sacar la tarjeta del tarjetero sobremesa e introducirla en el tarjetero de reprogramación.
- 4.- Con la máquina apagada, conectar el tarjetero a través del conector DIN 5 puntas 180 ° que posee la máquina.
- 5.- Encender la máquina. Primero se encenderá el led verde del tarjetero y a continuación, cuando el programa está siendo grabado, el led rojo y el led verde del tarjetero parpadearán a la vez.
- 6.- Cuando la actualización del programa ha terminado, el led verde del tarjetero parpadeará. En este momento ya podemos desconectar el tarjetero de la máquina.



## 6. - Funcionamiento de la máquina.

Si la máquina está fuera de servicio se mostrará en display la causa. En ese caso no se acepta ninguna moneda y no se permite ninguna venta. La máquina puede estar fuera de servicio por no haber detectado ningún motor conectado (esto puede ser debido a que no se ha conectado ninguna bandeja a la máquina ó porque se ha fundido el fusible del secundario de alimentación de los motores de los canales), porque la máquina está enfriando el producto, por avería en el ascensor ó por avería en la puerta motorizada. Las averías en el ascensor ó la puerta motorizada las intenta rearmar la propia máquina. Para ello realiza 5 intentos de rearme con un intervalo de tiempo de 20 segundos entre intentos. La máquina se considera que está en servicio cuando la temperatura en el contenedor de producto sea menor que  $-14\text{ }^{\circ}\text{C}$ . Mientras la temperatura sea mayor no se acepta dinero y en display se indicará que la máquina se encuentra fuera de servicio porque está enfriando el producto. (Ⓜ) Esta inhibición de la venta por temperatura se puede desactivar en la dirección "18". La temperatura interior de la cuba se mostrará en display hasta el inicio de un desescarche, momento en el cual se oculta. La temperatura interior permanecerá oculta hasta que alcance el valor de  $-18\text{ }^{\circ}\text{C}$  ó haya pasado una hora después del inicio del desescarche. En todo momento será posible consultar el valor de la temperatura interior, sin más que abrir la puerta exterior y cuando en display se muestra el mensaje "DIRECCIONES DE PROGRAMACION", pulsar "1". Si existe un error de comunicación entre el microprocesador principal y el sistema electrónico de control del termómetro, en display se mostrará en lugar de la temperatura lo siguiente: "\*\*\*.\*".

En la maniobra de venta, el ascensor se dirige a la bandeja que contiene el canal asociado a dicho producto. Entonces el canal intenta extraer el producto. El ascensor posee un detector de producto basado en fotodiodos y fototransistores; de esta manera cuando el haz de luz de infrarrojos se ha cortado, el ascensor detecta que un producto ha caído en su interior. Es entonces cuando se para el motor del canal, el ascensor se dirige a la boca de salida de producto y accionando la cinta expulsa dicho producto al exterior. Además si dicho producto está programado como que necesita cucharilla, el pestillo de la puerta del cajón de las cucharillas se abrirá permitiendo el acceso a dicho cajón. Si el canal no tenía producto, al finalizar el tiempo de extracción que es de 8 segundos aproximadamente, dicho canal queda marcado como agotado y se intenta una segunda extracción de otro canal asociado a dicho producto. Las marcas de agotado producto se borran automáticamente cuando se abre la puerta interior de la máquina para recargar el producto.

Se utiliza el sistema FIFO (First input first output) a la hora de determinar el orden de extracción de los canales asociados, de tal forma que el vaciado de canales sea uniforme.

### 6.1 - Máquina con monedero MDB.

Cuando la máquina está en servicio, en display se muestra la hora y la temperatura si el tipo de venta programada es la simple ó la múltiple (Ⓜ dirección "15").

En la venta simple se aceptarán solamente las monedas ó billetes cuyo valor se pueda devolver y el crédito máximo que podemos introducir no puede superar nunca la máxima recuperación (Ⓜ dirección "16"). Además la recuperación máxima se actualiza automáticamente con el mayor precio en caso de que dicho precio supere el valor de la recuperación máxima.

En la venta múltiple, a la hora de aceptar monedas ó billetes no se tiene en cuenta si se pueden devolver ó no.

En los dos tipos de venta se limita el crédito que se puede aceptar con el precio mayor programado. Por lo tanto para asegurar el correcto funcionamiento de la máquina revisar que la recuperación máxima y los precios están correctamente programados (① dirección "16" y dirección "00" respectivamente). En venta simple es necesario introducir dinero hasta alcanzar o rebasar el precio del producto deseado. Cuando introducimos por teclado la selección de producto, nos aparece en display el precio del producto. Si dicho precio es menor o igual que el dinero introducido, el producto no se encuentra agotado y existe cambio suficiente, se concede la venta.

## **6.2 - Máquina con monedero ejecutivo.**

Cuando la máquina trabaja con un compacto ejecutivo, el compacto es el "master" y la máquina es el esclavo. Si la máquina no ha detectado un monedero ejecutivo conectado (porque no ha recibido ningún comando), en display nos aparecerá un mensaje de error. El mismo error se mostrará en display después de que la comunicación entre monedero y máquina se haya interrumpido durante 30 segundos. Cuando nos encontremos dentro de las direcciones de programación, la máquina interrumpe voluntariamente la comunicación con el compacto. La comunicación se vuelve a restablecer cuando se cierra la puerta de la máquina y se accede a la espera sin crédito.

Se podrá trabajar tanto en retención de precios en el monedero, como en retención de precios en la máquina. En ambos casos debemos programar en el monedero la opción de que sea éste el que refresque el display de la máquina, para poder consultar el precio de cada producto sin haber introducido crédito.

### **6.2.1 - Retención de precios en la máquina.**

① Los precios programados en la dirección 00 de la máquina son los precios de venta. Utilizando este modo de trabajo, el compacto no almacena el número de ventas de cada producto.

### **6.2.2 - Retención de precios en el compacto.**

Para trabajar con retención de precios en el monedero será necesario programar los precios de los canales del compacto (ver manual del J-2000 ejecutivo) y los precios de los números de selección en la máquina (① dirección 00). En el compacto deberemos programar el precio real del producto y en la máquina un precio que determinará el canal del compacto que se corresponde con el número de selección. Lo lógico es asignar a cada número de selección, un número de canal de compacto distinto. Con la siguiente formula podemos determinar qué precio debemos programar en la máquina dependiendo del número de canal del compacto que queramos asignar:

$$\text{precio\_maquina} = \text{numero\_canal\_compacto} \times \text{moneda\_base}.$$

Por ejemplo: si queremos que la selección 11 se corresponda con el canal 1 del compacto cuando la moneda base programada en el compacto es de 0.05, debemos programar un precio de 0.05(1x0.05) para dicho número de selección en la dirección de programación de precios de la máquina. Si en lugar del canal 1 queremos asignarle el canal 5, el precio a programar en la máquina deberá ser de 0.25 (5x0.05). Debemos utilizar este modo de trabajo cuando queramos que el compacto almacene la contabilidad de ventas de cada producto.

### 6.3 - Ventas sin dinero.

① Se debe programar la venta gratis en la dirección "15". Cuando este tipo de venta ha sido programado, la máquina no admite ni dinero ni tarjetas y las ventas no se contabilizan. Cuando se cierra la puerta exterior, el display indicará que este tipo de venta ha sido seleccionado.

### 6.4 - Ventas con fichas.

Se pueden aceptar fichas siempre que éstas se encuentren programadas en el validador.

- **Si el compacto es un J-2000 MDB:**

① Se puede programar en la dirección 24 de la máquina el valor de dichas fichas. Existen dos modos de funcionamiento con las fichas:

- 1 - Si el valor de la ficha está programado a cero, al aceptar una de ellas el display mostrará el mensaje "CREDITO FICHA ESCOJA PRODUCTO" y se podrá realizar una venta independientemente del precio del producto.
- 2 - En caso de que el valor de la ficha programado sea distinto de cero, al aceptar una ficha el display mostrará dicho valor, pudiendo realizar ventas hasta que se agote dicho crédito o se anule pulsando recuperación. La anulación del crédito con la tecla de recuperación se permite después de haber realizado la primera venta.

En los dos casos, una vez introducida una ficha, todas las demás monedas (incluidas las fichas) quedan inhibidas por la máquina. En el caso de que no se realice ninguna compra el crédito de ficha se anulará a los 2 minutos.

- **Si el compacto es un J-2000 ejecutivo:**

Solamente hay un modo de venta con fichas y para ello es necesario dar valor a las fichas en la dirección 44 del compacto (ver manual del J-2000 ejecutivo).

### 6.5 - Aceptación de billetes.

La máquina aceptará billetes siempre que no se cumpla alguna de estas condiciones:

- La máquina está fuera de servicio.
- ① El billete está inhibido (dirección 22).
- ① El valor del billete está programado a cero (dirección 22A).
- La máquina no puede devolver en moneda el valor de dicho billete.
- Una ficha ha sido aceptada.
- Se ha alcanzado el precio máximo en venta simple.
- ① Crédito + valor billete superará el valor de la recuperación máxima (dirección 16).
- Crédito + valor billete superará el crédito máximo de tarjeta.

Para alcanzar el precio del producto deseado se pueden introducir simultáneamente monedas y billetes.

### 6.6 - Máquinas con módem ó FonoVending.

Es posible instalar en la máquina un módem de línea ó un módem GSM. La máquina controlará el módem a través de una tarjeta interfaz (código 8590049). Entonces se

podrá comunicar con la máquina desde cualquier parte utilizando para ello un programa de PC (Gestión vending) desarrollado por Jofemar S.A. instalado en un ordenador con módem. De esta forma, realizando una llamada telefónica podremos controlar las averías de la máquina, consultar los canales agotados, obtener las contabilidades ó programar las opciones. La llamada telefónica la puede efectuar la máquina ó el PC.

Es posible instalar también un FonoVending de línea ó un FonoVending GSM. Se trata de dos teléfonos desarrollados por Jofemar S.A. con los cuales, además de poder realizar el mismo control de la máquina que podemos hacer con el módem, también podremos efectuar llamadas telefónicas desde la máquina a cualquier teléfono ya sea móvil o fijo (ver manual del FonoVending).

#### **6.6.1 - Funcionamiento de las alarmas.**

Para que la máquina llame al centro de gestión y comunique una avería cuando se produzca, ó la información de que un canal se ha agotado, ó que el compacto se ha quedado sin cambio, es necesario que la alarma correspondiente haya sido programa previamente desde el centro de gestión. En caso de que en la primera llamada por alarma la comunicación no se haya establecido con éxito, se realizan varios reintentos de comunicación. Estos reintentos se efectúan a los 2-4-9 y 60 minutos de realizar la primera llamada. No se volverá a llamar debido a la misma alarma hasta que se borre la marca de llamada realizada de dicha alarma. Estas marcas se borran al salir de programación (cerrando la puerta exterior) ó cuando se realiza un borrado de averías desde el centro de gestión, de manera que la máquina puede volver a llamar de nuevo por cualquier alarma programada.

#### **6.6.2 - Valores de las opciones después del reset de memoria.**

Los valores que toman las opciones propias de la comunicación módem después de un reset de memoria son los siguientes:

- Hora de llamada 99:99 no realiza llamada.
- Inicio hora espera: 00:01
- FIN DE HORA DE ESPERA: 23:59
- Nº DE TELEFONO: sin programar (espacios en blanco).
- PASSWORD: sin programar (espacios en blanco).
- PIN GSM: sin programar (espacios en blanco).

## **7. - Modo de programación de la máquina.**

Ⓟ Para entrar en el modo de programación, es necesario pulsar el botón situado en el conjunto botonera (elemento 14 de la figura 1.03) cuando nos encontremos en el menú de acceso a las direcciones de programación, al cual accedemos al abrir la puerta exterior (en el display aparece el mensaje "Direcciones de programación"). Para acceder a las distintas direcciones de programación podemos ir hacia delante si pulsamos el botón de programación ó hacia atrás si pulsamos el botón de recuperación. El orden de las direcciones de programación es el mismo que podemos encontrar en el apartado 7.1 de este documento.

Al cerrar la puerta exterior se abandona automáticamente el modo de programación, se realiza un pequeño chequeo de los mecanismos de la máquina y se vuelve al modo de venta.

Las direcciones marcadas con el texto **(MDB)** solamente se encuentran disponibles en las versiones de programa para trabajar con monedero MDB. Las demás direcciones son comunes a los programas que funcionan con monedero MDB y los que funcionan con monedero ejecutivo.

### **7.1 - Direcciones de programación de la máquina.**

Ⓟ Para modificar el contenido de las direcciones de programación, se utilizarán los pulsadores de selección de la máquina. El uso de los mismos se debe hacer en el orden y forma descrita a continuación para cada dirección.

#### **COMUNICACION VIA MODEM (MDB)**

Esta dirección aparecerá si se ha conectado a la máquina una tarjeta interfaz módem ó un FonoVending.

En esta dirección podemos realizar una llamada desde la máquina al centro de gestión. Para ello será necesario que el número de teléfono y el pin GSM hayan sido programados previamente (en el caso de efectuar la llamada a través de un FonoVending no será necesario que estén programados). Pulsando "1" la máquina enviará al centro de gestión una petición de programación de las opciones modificadas mientras que pulsando "2" la máquina enviará al centro de gestión una petición de programación de todas las opciones.

#### **"00" PROGRAMACION DE PRECIOS**

En esta dirección se pueden programar los precios para las ventas con dinero (monedas ó billetes). Al pulsar "1" accedemos al menú de programación de un precio determinado. En este menú, pulsando en "1" aumentamos el precio en pequeños saltos, pulsando en "2" aumentamos dicho precio en saltos mayores, pulsando en "3" disminuimos el precio en pequeños saltos y pulsando "CANCEL" el precio se pone a cero. Una vez seleccionado el precio deseado pulsando "4" accedemos al menú de elección de los números de selección que quedarán programados con el precio elegido anteriormente (solamente nos permite introducir aquellos números de selección que hayamos programado en la dirección "09"). A la vez que se programa el nuevo precio para ventas con dinero, se programa con el mismo valor el precio para venta con tarjeta (dirección "26"). Si queremos programar otro precio diferente debemos pulsar "CANCEL" y volveremos al menú de programación del precio. Cuando el monedero es un MDB el máximo precio que se puede programar es el resultado de la suma de 15 monedas de cada tipo que haya en los tubos del

monedero. Por ejemplo, con una combinación de cambio de 0.05, 0.10, 0.20, 0.50 y 1.00 € en los tubos, el resultado sería:

$$(15 \times 0.05) + (15 \times 0.10) + (15 \times 0.20) + (15 \times 0.50) + (15 \times 1.00) = 27.75$$

Cuando el monedero es un ejecutivo el máximo precio que se puede programar es 250 x moneda base.

#### **“01” CONTABILIDAD DE VENTAS REALIZADAS Y PERDIDAS**

Pulsando “1” cambiamos de campo. Existen 5 campos distintos:

- *Contabilidades total y parcial de ventas realizadas por producto.* Pulsando en “2” entramos al menú de selección de producto. Una vez que hemos elegido la selección del producto, nos aparecerá el dato de la contabilidad que será la suma de las ventas realizadas por los canales que contengan dicho producto.
- *Contabilidades total y parcial de ventas perdidas por producto.* Funciona igual que la anterior.
- *Contabilidades total y parcial de ventas realizadas por la máquina.* Pulsando en “2” aparece primero el contador total y posteriormente el contador parcial de ventas realizadas por todos los canales de la máquina.
- *Borrado de contabilidades parciales.* Estando en esta opción, si pulsamos “2” borramos todas las contabilidades parciales. El display parpadeará para indicar que las parciales han sido borradas. Por último debemos recordar que las contabilidades parciales se borran también al introducir la primera moneda o billete después de haber obtenido un ticket vía RS232 o después de haber obtenido la información de las contabilidades de la máquina vía tarjetero J100, vía terminal ó vía módem con el centro de gestión. Después de haber obtenido las contabilidades, no se debe apagar la máquina porque si es así, se eliminaría la marca de borrado de parciales pendiente y éstas no se borrarían al introducir una moneda o un billete.
- *Borrado de contabilidades totales.* Pulsando “2” en esta opción accedemos a un menú dónde debemos introducir una clave (9972) para que las contabilidades totales y parciales se borren. El número de ticket se programa con el valor cero para indicar al centro de gestión vending que las contabilidades han sido borradas.

#### **“02” RECARGA Y CONTABILIDAD EN DEVOLVEDORES (MDB)**

- *Recarga:* al echar monedas a la máquina por la ranura de admisión de monedas solamente se admiten las que tienen por destino los devolvedores; el display indicará el número de monedas que hay en los tubos del valor de moneda introducido. Al llegar al máximo las monedas son rechazadas.



**¡¡No recargar manualmente los tubos!!**

- *Contabilidad:* para ver la contabilidad de los devolvedores bastará con pulsar en los botones “1” a “5”. Nos aparecerá en display el número de monedas en los devolvedores. El “1” corresponde a la moneda de mayor valor, el “2” a la inmediatamente inferior en valor y así sucesivamente. Si una moneda se encuentra en varios tubos, en display nos aparecerá la suma de las monedas en dichos tubos.

### **“03” DESCARGA DE DEVOLVEDORES (MDB)**

Pulsando botones “1” a “5” descarga monedas de los tubos. El “1” corresponde a la moneda de mayor valor, el “2” a la inmediatamente inferior en valor y así sucesivamente. Después de descargar las monedas el display indicará el número de monedas que restan en los tubos. Solo se accionarán los motores para extracción de monedas mientras el valor contable no sea cero.

### **“04” CONTABILIDAD DE DINERO (MDB)**

La máquina ofrece varias contabilidades diferentes. Pulsar en “1” para cambiar de una a otra hacia delante ó pulsar en “2” para cambiar hacia atrás.

En display se muestra el valor de la contabilidad total. Las contabilidades están ordenadas de la siguiente forma:

- Dinero en los tubos.
- Dinero recibido en los tubos.
- Dinero acumulado en la hucha.
- Dinero devuelto de los tubos como cambio.
- Dinero descargado en la dirección “03”.
- Valor de sobrepago.
- Ventas totales (valor de lo vendido).
- Valor de ventas en agotado cambio.
- Valor de las ventas con fichas.
- Dinero de billetes.
- Valor de las ventas con tarjetas.
- Dinero recargado en tarjetas.
- Descuentos en ventas con tarjetas.
- Dinero teléfono.
- Sobrepago teléfono.

### **“05” PUESTA EN HORA DEL RELOJ**

En esta dirección podemos programar desde los minutos hasta los años e incluso el formato horario que se mostrará en display. Pulsando en “1” accedemos al menú de programación de los diferentes datos. El dato que se puede modificar en ese instante aparece parpadeando. Pulsando la tecla “1” ó “2” cambiamos de dato y pulsando las teclas “3” ó “4” modificamos el valor del dato elegido incrementándolo ó decrementándolo.

Los datos que podemos programar se presentan en tres pantallas. En una aparecen las horas:minutos, en la segunda aparecen día:mes:año y en la tercera aparece el tipo de formato horario seleccionado. Para este último, existen dos opciones: horario de 24 horas ú horario AM-PM.

### **“06” REVISION DE AVERIAS**

Pulsando “1” en display se nos mostrarán las averías generales de la máquina. Pulsando “2” en display se nos mostrarán las bandejas con el fototransistor cortocircuitado.

### **“07” REARME DE TODAS LAS AVERIAS**

Pulsando “1” se ponen a cero las averías del ascensor, las averías de la puerta interior motorizada y la marca de producto caducado. Para rearmar las averías del compacto J-2000 ver manual del compacto.

## **“08” MANEJO MANUAL DE MOTORES Y CHEQUEO DE LOS DISPOSITIVOS DE LA MAQUINA**

Existen varias opciones disponibles en un menú al que accedemos pulsando “1”. Para elegir la opción deseada dentro de este menú basta con pulsar “1”. Las opciones disponibles son las siguientes:

- *Mover los motores de los canales:* pulsando “2” accedemos al menú de selección del número de canal. Una vez seleccionado el canal deseado basta con pulsar la tecla 2 y el motor de dicho canal se moverá. Para volver al menú principal basta con pulsar “CANCEL”.
- *Mover el motor del ascensor:* pulsando “2” el ascensor se moverá hacia arriba, mientras que pulsando “3” el ascensor se moverá hacia abajo. Para que el ascensor se mueva, la puerta interior debe estar cerrada.
- *Mover el motor de la cinta del ascensor y verificar el pestillo de la puerta del cajón de cucharillas:* pulsando “2” se moverá el motor de la cinta del ascensor. Para ello la puerta interior debe estar abierta. Pulsando “3” se abre el pestillo de la puerta del cajón de las cucharillas.
- *Mover el ascensor a 12 VDC:* el ascensor realiza una maniobra desde la bandeja inferior hasta la bandeja superior alimentado a 12 VDC. Cuando la maniobra termina en display se muestra el tiempo que le ha costado al ascensor realizarla. Para volver al menú principal basta con pulsar “CANCEL”.
- *Mover la puerta interior motorizada:* pulsando “2” se mueve la puerta motorizada en el sentido de apertura. Pulsando “3” se mueve la puerta motorizada en el sentido de cierre.
- *Chequeo de fototransistores de la cuba:* pulsando “2” en display se mostrará un mensaje que indica si los fototransistores detectan ó no detectan luz en ese instante. Para volver al menú principal basta con pulsar “CANCEL”.
- *Chequeo de fototransistores de las bandejas:* pulsando “2” en display se mostrará un mensaje que indica si los fototransistores detectan ó no detectan luz en ese instante. Para volver al menú principal basta con pulsar “CANCEL”.
- *Desescarche manual:* pulsando “2” en display se mostrará un mensaje que indica que el desescarche ha sido activado. En ese momento comenzará el proceso de desescarche para evitar que se acumule escarcha en el evaporador del grupo refrigerador.

## **“09” CONFIGURACION DE CANALES**

En esta dirección podemos realizar la programación, la consulta y el borrado de la configuración de canales.

Pulsando “1” accedemos a la opción de programación. En primer lugar tenemos que introducir el número de selección y a continuación debemos introducir los números de los canales que quedarán asociados a dicho número de selección. La tecla “CANCEL” se utiliza para borrar dígitos introducidos y para volver al menú anterior al que nos encontramos.

Pulsando “2” accedemos a la consulta de los datos programados. Introduciendo el número de selección que queremos consultar, nos aparecen en display los números de los canales asociados a dicho número de selección.

Pulsando “CANCEL” accedemos al menú de introducción de clave. Si introducimos la clave “1212”, todos los canales detectados como no conectados quedan sin asociar a ningún número de selección (ó lo que es lo mismo asociados al número de selección 0) y el display parpadeará. Por otra parte si la clave introducida es “2323” accedemos al menú de selección de canal para poder introducir por teclado aquellos canales detectados como conectados que queremos dejar sin asociar a ningún número de



selección. Por último, si introducimos "9972" toda la configuración de canales se borra y es necesario realizar otra configuración nueva.

#### **"10" INHIBICION DE MONEDAS (MDB)**

Pulsando "1" accedemos al menú principal de esta dirección donde se nos muestra el valor de la moneda y su estado (inhibida ó habilitada).

Para cambiar de moneda basta con pulsar "1" para ir hacia delante ó "2" para volver hacia atrás. Pulsando "3" se cambia el estado de la moneda.

#### **"11" OPCION DE RECUPERACION (MDB)**

Podemos elegir entre dos opciones ó modos de funcionamiento:

- *Recuperación posible:* se puede recuperar el dinero introducido si en los tubos hay cambio.
- *Venta obligada:* No se puede recuperar el dinero hasta después de realizar una compra.

Pulsar la tecla "1" para cambiar de opción.

#### **"15" OPCION DE VENTA**

El funcionamiento de esta dirección es diferente dependiendo del compacto que lleve la máquina. En el caso de trabajar con compacto MDB existen 3 opciones. Para cambiar de una a otra basta con pulsar "1". Son las siguientes:

- *Venta Simple:* cuando se realiza una venta, la máquina dará automáticamente el cambio. A la petición de una venta, ésta se realizará si el crédito es igual al precio o si hay monedas para dar el cambio exacto en caso de que el crédito supere al precio. Si no se concede la venta porque no hay cambio suficiente el mensaje de agotado cambio aparecerá en el display. Solo se aceptará crédito hasta rebasar el precio máximo y el máximo crédito que puede aceptar es el valor de la máxima recuperación. Además solamente se aceptarán aquellas monedas ó billetes que se puedan devolver.
- *Venta gratuita:* todas las monedas, billetes y tarjetas quedan inhibidos puesto que no se necesita dinero para realizar las ventas y además las contabilidades de dichas ventas no se incrementan.
- *Venta múltiple:* no se tiene en cuenta a la hora de aceptar monedas ó billetes si éstos se pueden devolver ó no. La máquina dejará de aceptar dinero cuando el crédito haya alcanzado el valor del mayor precio programado. Cuando pulsemos recuperación ó después de una venta, la máquina devolverá el crédito que tenga disponible en los tubos y el resto se mantendrá en display. En este tipo de venta se pueden programar precios de hasta 9999.

En el caso de trabajar con compacto EJECUTIVO existen 2 opciones. Para cambiar de una a otra basta con pulsar "1". Son las siguientes:

- *Venta con dinero:* el modo de venta dependerá del valor programado en la dirección 2\_30 del compacto (ver manual del compacto J-2000 ejecutivo).
- *Venta gratuita:* funciona igual que en la versión MDB del programa.

## **“16” RECUPERACION MAXIMA (MDB)**

En esta dirección se limita el valor máximo que se puede recuperar cuando tenemos programado el tipo de venta simple.

Este valor coincide con el crédito máximo que podemos introducir en la máquina.

Pulsando “1” el display muestra el valor actualmente programado. A continuación pulsando “1” incrementamos el valor en pequeños saltos, pulsando “2” lo incrementamos en saltos más grandes, pulsando “3” lo decrementamos en pequeños saltos y pulsando “CANCEL” lo inicializamos con el precio más alto programado. El máximo valor que se puede programar es el resultado de sumar el valor de 15 monedas de las que van a los tubos. Hay que recordar que la recuperación máxima se actualiza automáticamente con el precio más alto programado, en caso de que éste último sea mayor.

## **“17” PROGRAMACION DEL ENCENDIDO Y APAGADO DE LA LUZ DEL EXPOSITOR DE PRODUCTOS Y DE LA FOTOGRAFIA**

Pulsando “1” cambiamos de opción. Hay tres opciones posibles:

- Lámparas siempre apagadas.
- Lámparas siempre encendidas.
- Hora de encendido y apagado programable.

Si tenemos seleccionada la opción 3, pulsando “2” visualizamos en display el valor actual programado de la hora de encendido y apagado de la iluminación de la máquina. El dato que podemos modificar aparece parpadeando en display. Si pulsamos “1” ó “2”, cambiamos de dato y pulsando “3” ó “4”, modificamos el dato incrementando ó decrementando su valor.

Si queremos volver al menú principal de la dirección basta con pulsar “CANCEL”.

## **“18” INHIBIR LA MAQUINA POR TEMPERATURA**

Una vez situados en esta dirección, si pulsamos “1”, nos aparece la opción actualmente programada. Hay dos opciones disponibles: “SI” y “NO”. Pulsando de nuevo “1” podemos cambiar de opción. Si elegimos la opción “SI” la máquina permanecerá inhibida (no se puede introducir dinero ni realizar ventas) cuando la temperatura del contenedor de producto sea superior a  $-14^{\circ}$  C. Por el contrario si elegimos la opción “NO” la máquina se encontrará preparada para aceptar dinero y vender independientemente del valor de la temperatura del contenedor de producto. En venta gratuita no se tiene en cuenta lo programado en esta dirección de programación, ya que en ese tipo de venta se vende siempre, independientemente de la temperatura a la que se encuentre el interior del contenedor de producto.

El motivo de introducir esta nueva dirección de programación es permitir que el cliente que lo desee pueda vender productos que no sean helados, con el grupo refrigerador desconectado, en los periodos del año donde la venta de helados se reduce (finales de otoño, invierno, principios de primavera). Además de desconectar el grupo refrigerador **será necesario también desconectar la turbina** que realiza la circulación de aire en el contenedor de producto, ya que el funcionamiento continuado de este ventilador genera calor.

## **“20” CODIGO DE PRODUCTO Y MAQUINA**

Pulsando “1” accedemos al menú principal de la dirección. En este menú existen dos opciones. Una es la de programación de los códigos de producto y la otra es la programación del código de máquina. Para cambiar de opción basta con que

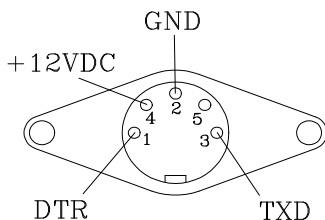
pulsemos “1”. Una vez elegida la opción deseada, pulsando “2” pasamos al siguiente nivel:

- Si nos encontramos en la opción de programar el código de máquina, en display se nos mostrará el código actualmente programado y entonces tendremos la opción de introducir las 6 cifras para cambiar dicho código. Para ello utilizaremos las 9 teclas del teclado para los dígitos del 1 al 9 y el pulsador de recuperación para el dígito cero. Pulsando “CANCEL” se anulan las cifras que hemos introducido y con otra pulsación en la misma tecla volvemos al menú principal.
- Si nos encontramos en la opción de programar códigos de producto, y realizamos una pulsación en “2” accedemos al menú de elección de número de selección. Una vez elegido dicho número, en display nos aparecerá el código actualmente programado para ese número de selección y a continuación tendremos la opción de introducir las 4 cifras para cambiar dicho código. Para ello utilizaremos las 9 teclas del teclado para los dígitos del 1 al 9 y el pulsador de recuperación para el dígito cero. Pulsando “CANCEL” se anulan las cifras que hemos introducido y con otra pulsación en la misma tecla volvemos al menú principal.

### “21” SALIDA SERIE RS-232C

Esta dirección permite al operador obtener varios tickets informativos.

La información se transmite vía la interfaz RS232C, siendo el formato de datos ASCII, con un bit de start, 8 bits de datos y un bit de stop. La interfaz RS232 se conecta a un terminal DIN 5 puntas 180 grados como el que se puede ver en la figura siguiente.

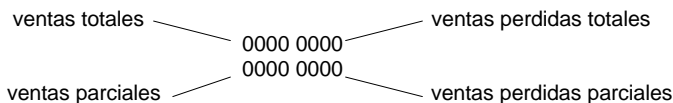


Impresora Función	Máquina Función	Pin
DTR	DTS	1
GND	GND	2
RXD	TXD	3
VCC	+12 VDC	4

Para la obtención de los tickets, primero debemos conectar la impresora al conector DIN 5 vías. A continuación pulsando la tecla “2” obtendremos el ticket con los datos contables. El ticket con los datos contables también se puede obtener conectando la impresora cuando nos encontremos en el menú de acceso a las direcciones de programación.

Pulsando la tecla “3” obtendremos el ticket con la información de la configuración actual de canales y selecciones que tiene programada la máquina (dir. 09).

En el ticket de contabilidades, el significado de los cuatro campos asociados a cada producto es el siguiente:



Los valores de la línea inferior se pondrán a cero cada vez que se obtenga un ticket.

La máquina sólo transmitirá (usando la línea TXD) cuando la línea Data Terminal Ready (DTR) del terminal o impresora esté activada; se asegura así que no se transmitan datos cuando la impresora no pueda recibirlos.

Si se desactiva la línea DTR una vez comenzada la transmisión la máquina esperará durante 5 segundos a que vuelva a ser activada. Pasado este tiempo se abortará la transmisión.

También es posible en esta dirección, obtener contabilidades y programar la máquina utilizando el tarjetero de JOFEMAR J100 ó J110 (ambos con comunicación RS232). Para ello:

- Conectar el tarjetero en el conector de la salida serie RS232.
- Pulsar la tecla "1" para establecer la comunicación con el tarjetero. Si esta operación se ha realizado con éxito se encenderá el led verde del tarjetero.
- Introducir la tarjeta de programación o de contabilidades y entonces los dos leds del tarjetero se encenderán indicando que se están transmitiendo datos. Cuando la transmisión de datos finaliza el led verde se apaga quedando solamente encendido el led rojo. En el caso de que sea una tarjeta de programación, si el código de la máquina no coincide con el código que hay grabado en la tarjeta, los dos diodos parpadearán indicando el error.
- Retirar entonces la tarjeta, el led rojo se apagará y el led verde se encenderá.
- Desconectar el tarjetero de la máquina.

#### **"22" VERIFICACION DE LA ACEPTACION DE BILLETES Y PROGRAMACION DE LAS INHIBICIONES DE BILLETES (MDB)**

Esta dirección sólo aparece si se ha establecido correctamente la comunicación entre la máquina y un **billeteero MDB**.

En esta dirección se puede verificar la aceptación de billetes. Basta con introducir un billete en el billeteero mientras en display se muestra el texto "VERIFICACION BILLETERO MDB". El billete introducido será rechazado y si ha sido reconocido, en display se mostrará su valor.

En esta dirección también se pueden programar las inhibiciones individuales de los billetes. Pulsando "1" accedemos al menú de programación de las inhibiciones donde se nos muestra el valor del billete y su estado (inhibido ó habilitado). Para cambiar de billete basta con pulsar "1" para ir hacia delante ó "2" para volver hacia atrás. Pulsando "3" se cambia el estado del billete.

#### **"22A" VERIFICACION DE LA ACEPTACION DE BILLETES Y PROGRAMACION DEL VALOR DE LOS BILLETES (MDB)**

Esta dirección sólo aparece si se ha establecido correctamente la comunicación entre la máquina y la **tarjeta interfaz billeteero conectada al bus RS485**.

En esta dirección existe la posibilidad de realizar una verificación de la aceptación de billetes por parte del billeteero. Para ello, mientras en display se muestra el mensaje "VERIFICACION BILLETERO RS485", debemos introducir billetes y si el billeteero los reconoce, el código y el valor del billete aparecerán en display. Para acceder al menú de programación del valor de los billetes, basta con pulsar "1". Posteriormente pulsando "1" podemos elegir el billete cuyo valor queremos modificar. Una vez elegido el billete, pulsando "2" el display nos mostrará el valor actualmente programado durante unos segundos y posteriormente nos aparecerá la pantalla donde podemos modificar el valor del billete, el cual consta de cinco cifras. Para introducir las cifras utilizaremos las teclas 1-9 y la tecla de recuperación para introducir el cero. Si

queremos volver al menú de selección de billete sin cambiar su valor ó borrar las cifras introducidas basta con pulsar "CANCEL". Si nos encontramos en el menú de elección de billete, pulsando "CANCEL" volvemos al menú de verificación de la aceptación de billetes.

#### **"24" VALOR DE LAS FICHAS (MDB)**

Pulsando "1" accedemos al menú de selección de ficha. Se puede programar el valor de las tres fichas que se pueden programar en el compacto. Para seleccionar la ficha deseada debemos pulsar "1". Una vez seleccionada, pulsando "2" nos aparece el valor actualmente programado. Pulsando "CANCEL" el valor de la ficha se pone a cero. Pulsando en "1" se incrementa el valor en pequeños saltos. Pulsando "2" incrementamos el valor en saltos mayores y pulsando "3" decrementamos el valor en pequeños saltos. Para volver al menú de elección de ficha basta con pulsar la tecla de recuperación ó la de programación.

#### **"25" PRODUCTOS QUE NECESITAN CUCHARILLA**

Pulsando "1" accedemos al menú de selección de producto. Una vez seleccionado el producto deseado, pulsar "1" para grabar ó "2" para borrar. Cuando se efectúe una venta de los productos grabados en esta dirección, se quitará el pestillo de la puerta del cajón de las cucharillas para permitir el acceso al interior. Pulsando "CANCEL" volvemos al menú principal de esta dirección.

Pulsando "2" nos aparecen en display los productos que hemos programado en esta dirección como productos que necesitan cucharilla.

Pulsando "CANCEL" se borra lo programado anteriormente y todos los productos se quedan programados como si no necesitasen cucharilla.

#### **"26" PRECIOS EN VENTAS CON TARJETA (MDB)**

Esta dirección solamente aparece si se ha establecido correctamente la comunicación con un tarjetero J100 ó J110. En esta dirección se puede programar el precio del producto cuando la venta se realice con tarjeta. La utilidad de las teclas es la misma que en la dirección "00".

#### **"30" VERSION DEL PROGRAMA**

Pulsando "1" el display nos mostrará el nombre del programa grabado en la memoria FLASH de la tarjeta de control de la máquina.

#### **"31" CARACTERES DE LA UNIDAD MONETARIA**

Pulsando "1" el display nos mostrará los tres caracteres programados actualmente. El cursor se activa para marcarnos el carácter que podemos modificar en ese momento. Pulsando "1" movemos el cursor hacia la derecha mientras que pulsando "2" movemos el cursor hacia la izquierda. Para modificar el carácter seleccionado basta con pulsar "3" ó "4". Si queremos dejar el carácter en blanco debemos pulsar la tecla "CANCEL".

En aquellos programas que permiten trabajar con compactos que soportan la convivencia de dos monedas, la segunda unidad monetaria se puede programar después de realizar el reset de la máquina cuando el monedero esté programado en la fase de convivencia 3 (euro + moneda país) ó la fase de convivencia 4 (solo euro).

#### **"32" IDIOMA DE LOS TEXTOS**

Pulsando "1" el display nos mostrará el idioma programado actualmente para los textos del display y de los tickets que se obtienen vía RS232. Para cambiar el idioma basta con pulsar "1".

### **“33” PITIDO DEL ZUMBADOR**

Es posible habilitar ó inhibir el pitido del zumbador situado en la tarjeta controladora del display y la botonera. Pulsando “1” el display nos mostrará el estado del pitido, programado actualmente. Para cambiar de estado basta con pulsar “1”.

### **“38” CONSULTA DE LA FASE EURO (MDB)**

Esta dirección aparece en los programas en los que se permite trabajar con monederos programados para la convivencia de dos monedas (moneda del país y euro), cuando la máquina ha detectado un monedero de este tipo conectado. En esta dirección, pulsando “1” nos aparecerá la fase en la que está trabajando el monedero en ese momento. Existen cuatro fases de trabajo con convivencia:

- *Fase 1:* solo moneda país.
- *Fase 2:* moneda país + euro. La moneda del país es la moneda principal y el euro la segunda moneda.
- *Fase 3:* euro + moneda país. El euro es la moneda principal y la moneda del país es la segunda moneda.
- *Fase 4:* solo euro.

### **“39” VISUALIZA SEGUNDA MONEDA (MDB)**

Esta dirección aparece en los programas en los que se permite trabajar con monederos programados para la convivencia de dos monedas (moneda del país y euro), cuando la máquina ha detectado un monedero de este tipo conectado.

En esta dirección podemos inhibir ó habilitar la visualización de créditos y precios referenciados a la segunda unidad monetaria.

Pulsando “1” nos aparece el dato actualmente programado, y sucesivas pulsaciones en la misma tecla cambian dicho dato.

Cuando esta opción está habilitada, en la línea superior del display se mostrarán los precios y los créditos referenciados a la moneda principal, mientras que en la línea inferior se mostrarán referenciados a la segunda unidad monetaria. Por el contrario, si esta opción está inhibida, los precios y créditos solamente se mostrarán en display referenciados a la primera unidad monetaria.

### **“40” PROGRAMACION DEL HORARIO DE LLAMADAS (MDB)**

Esta dirección aparecerá si se ha conectado a la máquina una tarjeta interfaz módem ó un FonoVending.

Existen 3 opciones:

- *Hora de llamada:* Hora a la cual la máquina debe efectuar una llamada al centro de gestión cada día. Tiene un margen para hacer efectiva la llamada de dos horas con intervalos de 1 minuto entre llamadas.
- *Inicio hora de espera:* Hora a partir de la cual la máquina espera una llamada del centro de gestión.
- *Fin hora de espera:* Hora a partir de la cual la máquina deja de esperar la llamada del centro de gestión.

El dato que podemos modificar aparecerá parpadeando. Para cambiar de dato, es decir, de horas a minutos y viceversa, basta con pulsar “1” ó “3” y para modificar el valor basta con pulsar “2” para incrementarlo ó “5” para decrementarlo. Pulsando “CANCEL” el valor de las horas y los minutos se pone a 99 que equivale a un valor nulo que deshabilita la opción.

#### **“41” PROGRAMACION DEL NUMERO DE TELEFONO (MDB)**

Esta dirección aparecerá si se ha conectado a la máquina una tarjeta interfaz módem ó un FonoVending.

Pulsando “1” nos aparece el número actualmente programado. El cursor parpadea para mostrarnos su posición en cada momento. Para mover el cursor hacia la derecha basta con pulsar “3” mientras que para moverlo hacia la izquierda basta con pulsar “1”. Cuando hayamos llegado al último carácter, se mostrará una almohadilla la cuál nos indica que no podemos seguir avanzando en esa dirección. Por el contrario una flecha nos indicará que todavía podemos seguir avanzando. El número de teléfono consta de 20 caracteres como máximo. Una vez situado el cursor, podemos cambiar el valor del carácter seleccionado pulsando “2” para aumentarlo ó “5” para disminuirlo. Si pulsamos “CANCEL” todos los caracteres quedan grabados como espacios en blanco.

#### **“42” PROGRAMACION DEL PASSWORD (MDB)**

Esta dirección aparece en los programas preparados para la comunicación con un módem ó FonoVending.

Pulsando “1” nos aparece el número actualmente programado delimitado por dos almohadillas. El cursor parpadea para mostrarnos su posición en cada momento. Para mover el cursor hacia la derecha basta con pulsar “3” mientras que para moverlo hacia la izquierda basta con pulsar “1”. El password consta de 4 caracteres como máximo. Una vez situado el cursor, podemos cambiar el valor del carácter seleccionado pulsando “2” para aumentarlo ó “5” para disminuirlo. Los valores que podemos programar para cada carácter son números entre el 0 y el 9 ó un espacio en blanco. Si pulsamos “CANCEL” todos los caracteres quedan grabados como espacios en blanco.

#### **“43” PROGRAMACION DEL PIN GSM (MDB)**

Esta dirección solamente aparece si se ha detectado una tarjeta interfaz módem conectada a la máquina.

Pulsando “1” nos aparece el número actualmente programado delimitado por dos almohadillas. El cursor parpadea para mostrarnos su posición en cada momento. Para mover el cursor hacia la derecha basta con pulsar “3” mientras que para moverlo hacia la izquierda basta con pulsar “1”. El número de PIN GSM consta de 4 caracteres como máximo. Una vez situado el cursor, podemos cambiar el valor del carácter seleccionado pulsando “2” para aumentarlo ó la “5” para disminuirlo. Los valores que podemos programar para cada carácter son números entre el 0 y el 9 ó un espacio en blanco. Si pulsamos “CANCEL” todos los caracteres quedan grabados como espacios en blanco.

#### **“44” CONSULTA DE LAS ALARMAS (MDB)**

Esta dirección aparecerá si se ha conectado a la máquina una tarjeta interfaz módem ó un FonoVending. Pulsando “1” nos aparecerán en display las alarmas programadas como activas. Las alarmas que se pueden programar son las siguientes:

- Avería en el motor de recuperación.
- Avería en el teclado.
- Control de caducidad ó de lectura de la temperatura no responde.
- Error de escritura en E2prom.
- Producto caducado por temperatura.
- Puerta exterior abierta.

- Puerta interior abierta.
- Ascensor atascado.
- Cinta ascensor averiada.
- Fotodetectores de la cuba averiados.
- Ningún motor conectado.
- Agotado cambio.
- Avería en algún tubo del compacto.
- Selección agotada.




## 7.2 - Programación de la máquina. Resumen.

Ⓟ

Dirección	Descripción
	Ⓡ Comunicación vía módem
00	Ⓡ Programación de precios
01	Ⓡ Contabilidad de ventas realizadas y perdidas
02	Ⓡ Recarga y contabilidad de tubos (MDB)
03	Ⓡ Descarga de tubos (MDB)
04	Ⓡ Contabilidad de dinero (MDB)
05	Ⓡ Puesta en hora del reloj
06	Ⓡ Revisión de averías
07	Ⓡ Rearme de todas las averías
08	Ⓡ Manejo manual
09	Ⓡ Configuración de canales
10	Ⓡ Inhibición de monedas (MDB)
11	Ⓡ Opción de recuperación (MDB)
15	Ⓡ Opción de venta
16	Ⓡ Recuperación máxima (MDB)
17	Ⓡ Programación del funcionamiento de la luz del expositor
18	Ⓡ Inhibir la máquina por temperatura
20	Ⓡ Códigos de producto y máquina
21	Ⓡ Comunicación vía RS232C
22	Ⓡ Verificación de la aceptación de billetes (billetero MDB) Programación de las inhibiciones de billetes (MDB)
22A	Ⓡ Verificación de la aceptación de billetes (billetero RS485) Programación del valor de los billetes (MDB)
24	Ⓡ Valor de las fichas (MDB)
25	Ⓡ Productos que necesitan cucharilla
26	Ⓡ Precios en ventas con tarjeta (MDB)
30	Ⓡ Programa de la máquina
31	Ⓡ Caracteres de la unidad monetaria
32	Ⓡ Idioma de los textos
33	Ⓡ Pitido del zumbador
38	Ⓡ Consulta de la fase euro (MDB)
39	Ⓡ Visualiza segunda moneda (MDB)
40	Ⓡ Programación del horario de llamadas (MDB)
41	Ⓡ Programación del número de teléfono (MDB)
42	Ⓡ Programación del password (MDB)
43	Ⓡ Programación del Pin GSM (MDB)
44	Ⓡ Consulta de las alarmas (MDB)

## 8. - Diagnóstico de averías.

 El siguiente cuadro pretende ayudarle a rectificar las averías más comunes en la máquina y el compacto. Describe una serie de funcionamientos anómalos, las posibles causas de estas averías y los pasos a seguir para corregirlos, o al menos determinar al máximo la causa de los mismos antes de ponerse en contacto con nuestro servicio técnico.

<b>Problema</b>	<b>Posibles causas</b>	<b>Pasos a seguir</b>
No se aceptan monedas, el display del J-2000 está apagado. No se puede acceder al modo de programación en el compacto.	El J-2000 no tiene alimentación o esta no es correcta.	Compruebe que la tensión de alimentación esta dentro de los limites que soporta el aparato.  Compruebe la continuidad de los cables entre la máquina y el J-2000.
Se permite entrar en programación en el compacto pero no comunica.	Cables incorrectamente conectados.	Conectarlos correctamente.
El compacto comunica correctamente, entra en programación pero todas las monedas son rechazadas, mostrándose un 2.	El validador T10 no acepta las monedas.  El canal de aceptación de monedas de la máquina toca el antihilo del T10.	Ir a la dirección "51" del compacto y verificar la aceptación de monedas.  Levantar el switch número 8 del validador y comprobar si se acepta la moneda.
El J-2000 envía todas las monedas a la hucha.	Tipo de cambio mal programado.  Los tubos devolvedores están averiados.  Se han superado los máximos programados de monedas en tubo.	Revisar los valores de la dirección "22" del compacto. Verificar en la dirección "51" del compacto si se indica que las monedas debían ir al tubo correspondiente.  Consultar la dirección "27" del compacto. Rearmar la avería y vaciar los tubos.  Compruebe en la dirección "21" y "29" del compacto que no se han alcanzado los máximos.
Se atascan las monedas a la entrada de los tubos.	Tipo de cambio mal programado.  Los separadores se quedan atascados.	Revisar los valores de la dirección "22" del compacto.  Envíe el J-2000 a un servicio técnico.

	Modelo de los tubos incorrectos para esa combinación de cambio.	Sustituir los tubos.
El J-2000 rechaza un alto porcentaje de monedas. En modo de seguimiento de venta, el display muestra un "2" cada vez que entra una moneda.	Suciedad en el canal de medida.  La puerta del selector no está completamente cerrada.	Limpiar el selector con un trapo impregnado en alcohol. Si sigue rechazando envíe el selector a un centro de servicio técnico para su ajuste.  Comprobar el funcionamiento del motor de recuperación. Eliminar cualquier otra obstrucción.
El J-2000 no acepta ninguna moneda. Al introducir la moneda no aparece ningún dígito.	El cable de conexión entre el selector y la placa de control está roto o desconectado.	Conecte el cable.
No acepta monedas, y hay un "1" fijo en el display.	La máquina no responde correctamente a la comunicación.	Revise los cables de conexión máquina-compacto.
Los datos programados se han perdido.	Ruido eléctrico.	Asegúrese que hay una buena conexión del aparato a tierra.
En la dirección 25 no se aceptan monedas de los tubos 1 y 5.	No se está efectuando correctamente la primera recarga.	Consultar en el manual del compacto lo referente a la primera recarga.
No acepta monedas de algún valor determinado.	Incorrecta programación de inhibiciones, avería en algún devolvedor.	Revisar inhibiciones generales en la dirección "10" de la máquina. Comprobar que los devolvedores tienen monedas (Dirección "02" de la máquina) y que no están averiados (Dirección "27" del compacto).
Todas las monedas son rechazadas. Ninguna venta es posible y el display muestra un mensaje de máquina fuera de servicio.	Máquina fuera de servicio por avería en ascensor, producto caducado por temperatura ó ningún motor conectado.	Comprobar la avería en la dirección "06" de la máquina. En caso de existir avería en el ascensor, intentar rearmar en la dirección "07". En caso de producto caducado por temperatura, retirar el producto de la máquina y rearmar la avería en la dirección "7" de la máquina. En caso de no detectar ningún motor conectado,

		comprobar el fusible del medio del grupo de tres situados en la escuadra transformador.
Todas las monedas son rechazadas. Ninguna venta es posible y el display muestra un mensaje de máquina fuera de servicio.	Máquina fuera de servicio por avería en la puerta motorizada.	Comprobar la avería en la dirección "06" de la máquina. Intentar rearmar en la dirección "07". Comprobar en la dirección "08" que el motor se mueve correctamente. Comprobar el estado de los dos microinterruptores de control de la posición de la puerta.
Todas las monedas son rechazadas. Ninguna venta es posible y el display muestra un mensaje de máquina fuera de servicio.	Máquina fuera de servicio por encontrarse enfriando el producto ya que la temperatura interior del contenedor de producto está por encima de -14 °C.	Esperar a que la temperatura interior del contenedor de producto esté por debajo de -14 °C.
No vende de un canal con producto.	No hay cambio suficiente. Producto caducado.  Problema con el interruptor de apertura de la puerta interior.  El fotodetector de la bandeja no funciona.	Comprobar que al seleccionar el producto se muestra en display el mensaje de agotado cambio. Si se muestra el mensaje de agotado producto: el producto puede estar caducado porque se habrá alcanzado la fecha programada en la dirección "19".  Verificar que el interruptor de apertura de la puerta interior funciona bien porque si no, las marcas de agotado producto no son borradas.  Consultar en la dirección "06" si el fotodetector está cortocircuitado. Verificar en la dirección "08" el funcionamiento del fotodetector de la bandeja.
No acepta algún billete.	No hay cambio suficiente.	Comprobar que cuando el billete es rechazado, en display aparece el mensaje

	<p>El billete está inhibido.</p> <p>El billete no es reconocido por el billettero.</p>	<p>de agotado cambio.</p> <p>Chequear en la dirección 22 las inhibiciones de billetes ó en la 22A el valor programado de los billetes.</p> <p>Chequear en la dirección 22 la aceptación de billetes.</p>
<p>En display aparece el mensaje "Master ejecutivo no detectado"</p>	<p>Conexión defectuosa del compacto con la máquina.</p> <p>El compacto se encuentra en modo de programación.</p>	<p>Chequear los conectores de alimentación y de comunicación.</p> <p>Salir del modo de programación para que el compacto envíe de nuevo comandos a la máquina.</p>
<p>Desde el PC no podemos comunicar con la máquina vía módem.</p>	<p>Incorrecta programación de las opciones del módem.</p> <p>Incorrecta conexión de la máquina con la tarjeta interfaz módem. Como consecuencia las direcciones propias del módem no aparecen.</p> <p>El programa grabado en la Flash de la tarjeta de control de la máquina no es el adecuado.</p>	<p>Chequear las direcciones propias del módem ó realizar un reset de la máquina para inicializar las opciones propias del módem.</p> <p>Chequear la conexión.</p> <p>Comprobar en la dirección 30 la versión del programa y si es incorrecta grabar una versión correcta de programa.</p>
<p>No se pueden realizar llamadas con el FonoVending porque no se le puede pasar crédito</p>	<p>El programa grabado en la Flash de la tarjeta de control de la máquina no es el adecuado.</p> <p>Incorrecta conexión entre el teléfono y la máquina. Como consecuencia las opciones propias del teléfono no aparecen.</p>	<p>Comprobar en la dirección 30 la versión del programa y si es incorrecta grabar una versión correcta de programa.</p> <p>Chequear la conexión.</p>
<p>No se alcanza la temperatura de corte del grupo refrigerador.</p>	<p>Demasiada escarcha en el evaporador del grupo refrigerador.</p>	<p>Realizar uno o varios desescarches en la dirección de manejo manual de la máquina. Si</p>

	<p>Rejillas de ventilación obstruidas.</p> <p>Termómetro electrónico estropeado. La temperatura interior no cambia.</p>	<p>con ello no es suficiente se puede echar agua caliente sobre el evaporador para acelerar el proceso.</p> <p>Quitar los objetos que impiden la circulación de aire.</p> <p>Sustituir el termómetro.</p>
<p>Durante el desescarche no se elimina la escarcha acumulada en el evaporador.</p>	<p>Incorrecta conexión de las resistencias de desescarche.</p> <p>Resistencias en mal estado.</p>	<p>Chequear la conexión.</p> <p>Sustituir las resistencias.</p>



## **Jofemar S.A.**

Reserva el derecho a introducir las mejoras derivadas de su constante investigación en el presente modelo, sin previo aviso.

