

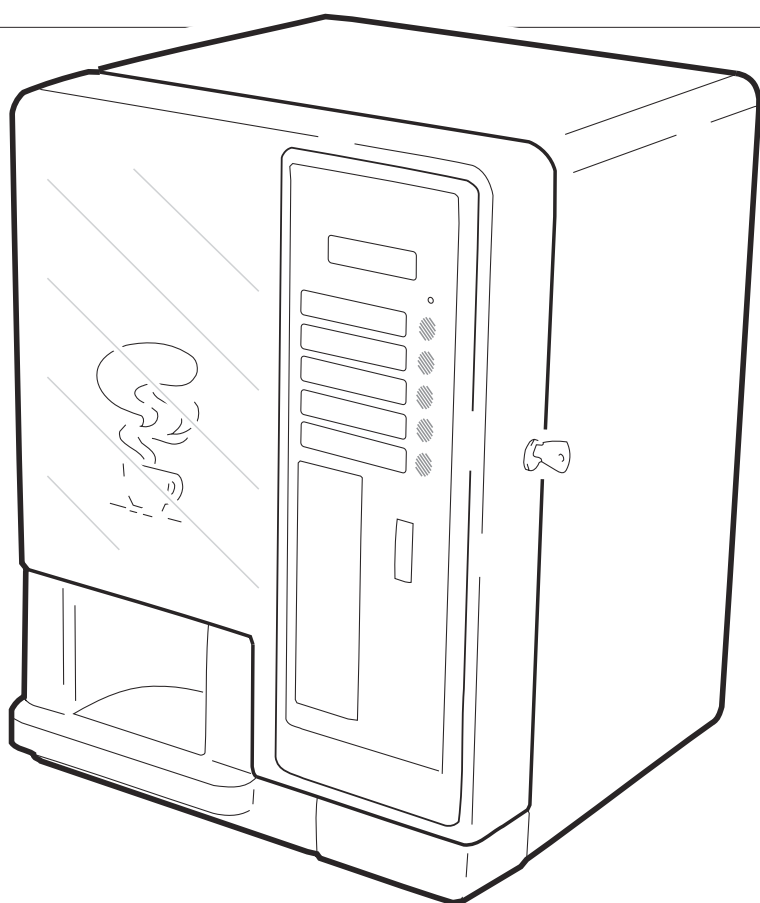


Distribuidor automático de bebidas

modelo

Saeco D.A.

3P / 5P



ATENCIÓN: Este manual de instrucciones está dirigido únicamente a personal adecuadamente especializado.

USO Y MANTENIMIENTO

ELEMENTOS PRINCIPALES

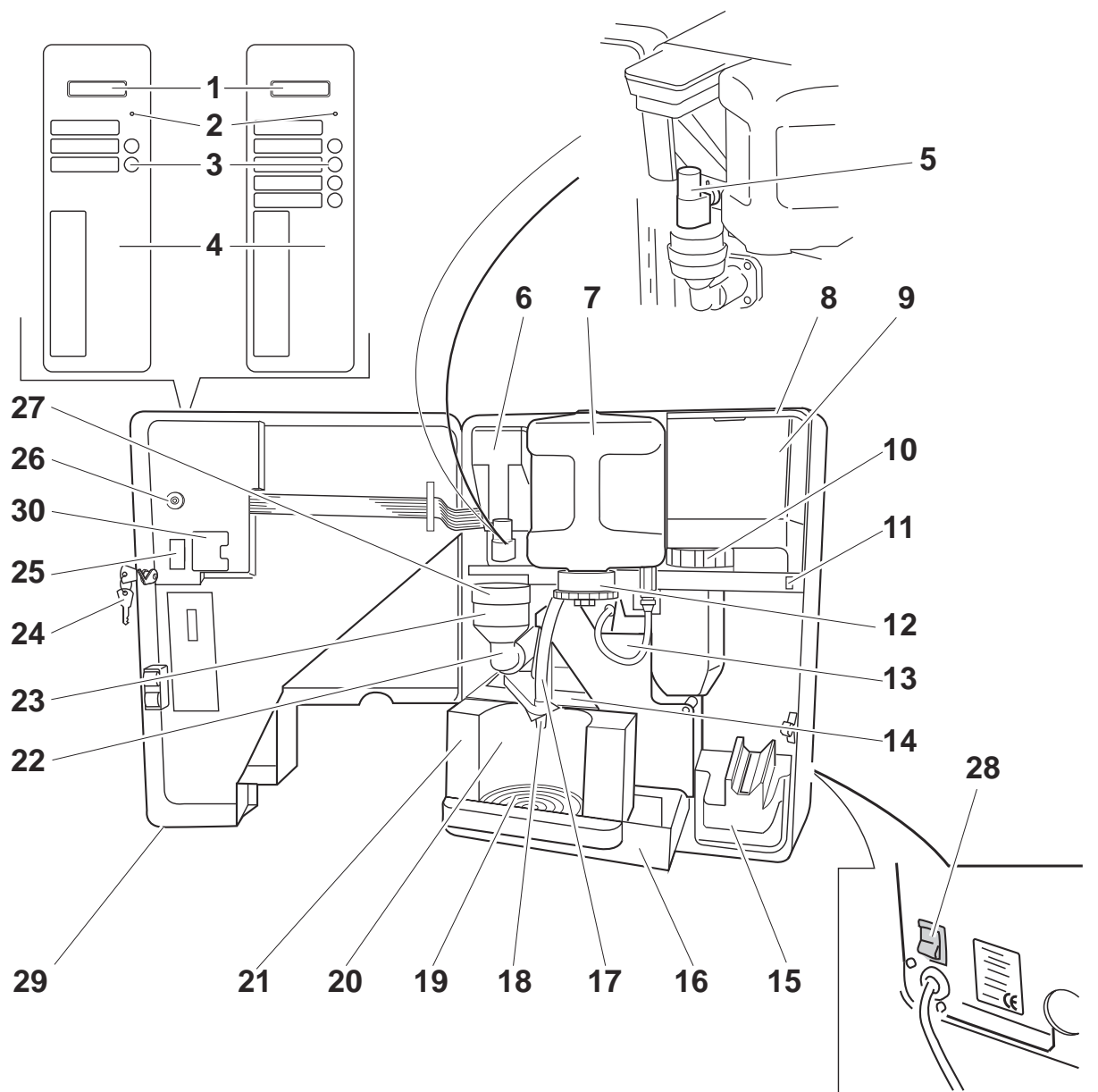


fig. 1

- | | |
|-------------------------------------------------------------|-----------------------------------------------|
| 1 Display (Pantalla) | 16 Cubeta de goteo |
| 2 Piloto de error | 17 Boquilla agua caliente |
| 3 Teclas (D.A 3P - D.A. 5P) | 18 Suministrador bebidas |
| 4 Panel para monedero | 19 Rejilla apoya-tazas |
| 5 Boca de silicona (sólo D.A. 5P) | 20 Alojamiento suministro |
| 6 Contenedor soluble (sólo D.A. 5P) | 21 Soporte rejilla |
| 7 Depósito agua | 22 Contenedor de batido (sólo D.A. 5P) |
| 8 Tapa contenedor café | 23 Embudo para soluble (sólo D.A. 5P) |
| 9 Contenedor café en grano | 24 Llave puerta |
| 10 Anillo de regulación del molido | 25 Puerto serie |
| 11 Apertura para la anulación del micro de seguridad | 26 Tecla de RESET |
| 12 Tapón con válvula para depósito | 27 Tapa embudo soluble (sólo D.A. 5P) |
| 13 Grupo café | 28 Interruptor general |
| 14 Contenedor marro | 29 Puerta de acceso interno |
| 15 Caja para monedas | 30 Portilla del módulo reloj |

INDICE

ELEMENTOS PRINCIPALES	3
1 - INTRODUCCION AL MANUAL	4
1.1 Premisa	4
1.2 Símbolos utilizados	4
2 - INFORMACIONES SOBRE LA MAQUINA	4
2.1 Informaciones para el usuario	4
2.2 Empleo destinado del distribuidor	4
2.3 Riesgos	5
2.4 Identificación del distribuidor	5
2.5 Datos técnicos	5
3 - TRANSPORTE Y ALMACENAMIENTO	6
4 - DISPOSITIVOS DE SEGURIDAD	6
4.1 Normas generales de seguridad	6
4.2 Requisitos de los operadores	6
4.3 Dispositivos de seguridad instalados	6
5 - DESCRIPCION DE LOS MANDOS Y INSTRUMENTOS	7
6 - INSTALACION	8
6.1 Lista accesorios suministrados	8
6.2 Conexión hídrica	8
Máquina con depósito (Tipo D.A. 3P standard y D.A. 5P standard)	8
Máquina con empalme directo al a red (Tipo D.A. 3P R.I. y D.A. 5P R.I.)	8
6.3 Conexión eléctrica	9
6.4 Montaje monedero PARALELO 12 V d.c.	9
6.5 Instalación módulo reloj (opcional)	10
6.6 Conexión puerto serie	10
6.7 Colocación tarjetas y adhesivos	10
7 - PROGRAMACION	11
7.1 Estructura de la programación	12
7.2 Función de las teclas	14
7.3 Acceso a la modalidad de programación	14
7.4 Selección del parámetro que debe ser Modificado o visualizado	15
7.5 Modificación y memorización de los parámetros	15
7.6 Descripción de los menús	15
Primer menú de programación	15
Segundo menú de programación	18
Tercer menú de programación	18
Cuarto menú de programación	20
Quinto menú de programación	21
8 - USO DEL DISTRIBUIDOR	23
8.1 Estados de la máquina	23
8.2 Activación manual	23
8.3 Activación automática programada	23
8.4 Suministro de las bebidas	23
8.5 Primera puesta en marcha del distribuidor	23
Llenado depósitos	23
Contenedor soluble (sólo D.A. 5P)	23
Depósito agua	24
Contenedor café	24
Regulación del molido	24
Operaciones que deben efectuarse sobre el distribuidor	24
Caja de monedas	25
8.6 Mensajes en la pantalla	25
9 - MANTENIMIENTO	27
9.1 Premisa	27
9.2 Limpieza y mantenimiento	28
Grupo café	28
Batidor y suministrador (sólo D.A. 5P)	28
Contenedor de soluble	29
Depósito agua	29
Zona alojamiento suministro	29
9.3 Sustitución del aspa del batidor	29
10 - DESGUACE DEL DISTRIBUIDOR	29
11 - VARIANTES	29
11.1 Modelo D.A. 3P/5P (sin módulo reloj)	29

1 - INTRODUCCION AL MANUAL

1.1 Premisa

Importante

La presente publicación forma parte integrante del distribuidor y debe leerse atentamente. En su interior se hallan informaciones técnicas necesarias para una correcta instalación, mantenimiento y uso relativas a los distribuidores D.A. 3P y 5P con módulo reloj. Hágase siempre uso de la presente publicación antes de efectuar cualquier tipo de operación.

Las ilustraciones representan el modelo D.A. 5P pero pueden usarse como referencia, con diferencias no sustanciales, también para el modelo D.A. 3P.

Fabricante: **SAECO International Group**
Via Panigali, 39 - 40041 GAGGIO MONTANO (Bo)

En la contra portada se halla la página con la ilustración a la cual el texto hace referencia con mayor frecuencia. Manténganla abierta mientras leen la presente documentación.

La presente publicación debe conservarse con atención y debe acompañar a la máquina durante toda su vida operativa, incluidos los posibles cambios de propiedad.

En caso de pérdida o deterioración de la presente publicación, se deberá pedir inmediatamente otra copia a un CENTRO DE ASISTENCIA AUTORIZADO.

- Todos los derechos de reproducción de la presente publicación están reservados al Fabricante.

1.2 Símbolos utilizados

En esta publicación se han utilizado diversos tipos de advertencias con el objetivo de evidenciar los varios niveles de peligro o de competencia.

Junto al símbolo aparece un mensaje que explica los procedimientos y suministra informaciones útiles:



Peligro

Se utiliza para indicar situaciones peligrosas para el distribuidor o para el personal encargado del mismo.



Encargado del mantenimiento técnico

Se utiliza para señalar las operaciones que deben ser efectuadas exclusivamente por personal especializado encargado del mantenimiento.

Importante

Se utiliza para señalar operaciones que, si se llevan a cabo, aseguran el buen funcionamiento del distribuidor.

2 - INFORMACIONES SOBRE LA MAQUINA

2.1 Informaciones para el usuario

- En el distribuidor pueden ser programadas las dosificaciones de cada tipo de suministro.
- El distribuidor está predispuesto para el montaje de monederos de tipo PARALELO a 12V y para el dispositivo mecánico de aceptación de fichas.
- El distribuidor está preparado para la instalación de una función opcional (MODULO RELOJ) que permite programar la puesta en marcha o el apagado del mismo.
- En caso de necesidad dirigirse al Distribuidor o al importador de su propio país o bien al Fabricante en caso de que no exista importador.
- LOS CENTROS DE ASISTENCIA AUTORIZADOS se hallan disponibles para cualquier aclaración y información relativa al funcionamiento del distribuidor y para suministrar recambios o asistencia técnica.
- El Fabricante se reserva el derecho de aportar posibles mejoras al distribuidor sin previo aviso.

2.2 Empleo destinado del distribuidor

El distribuidor D.A. 5P puede suministrar, de modo completamente automático y programable:

- café expés preparado con café en grano molido al instante;
- bebidas a base de productos solubles liofilizados (chocolate, leche, té, etc.);
- agua caliente para la preparación de bebidas calientes.

El distribuidor D.A. 3P puede suministrar, de modo completamente automático y programable:

- café expés preparado con café en grano molido al instante;
- agua caliente para la preparación de bebidas calientes.

Importante

In caso de uso impropio vence cualquier tipo de garantía y el Fabricante declina toda responsabilidad relativa a daños a personas y/o cosas.

Debe considerarse uso impropio:

- cualquier utilización distinta de la prevista y/o con técnicas distintas de las indicadas en esta publicación;
- cualquier intervención sobre el distribuidor que contraste con las indicaciones indicadas en esta publicación;
- cualquier utilización tras haber intervenido sobre los componentes y/o haber alterado los dispositivos de seguridad;
- la instalación en el exterior de la máquina.

2.3 Riesgos

El alojamiento suministro no consta de protecciones que impidan el contacto accidental de las manos con líquidos calientes.

2.4 Identificación del distribuidor

El distribuidor está identificado por el nombre del modelo y por su número de matrícula indicados en la tarjeta de identificación situada en el costado inferior izquierda del panel posterior (fig. 2).

Sobre la tarjeta se hallan indicadas las siguientes especificaciones:

- nombre del Fabricante
- modelo distribuidor
- algunas especificaciones constructivas:
 - tensión eléctrica de alimentación (V)
 - frecuencia de la corriente eléctrica de alimentación (Hz)
 - potencia eléctrica absorbida (W)
- marca CE
- Nr. de matrícula
- año de fabricación

Importante

No cambiar de lugar ni dañar la tarjeta de identificación puesto que representa el único elemento que contiene todas las informaciones que permiten al Fabricante la identificación del distribuidor.

Para cualquier petición dirigida a los CENTROS DE ASISTENCIA AUTORIZADOS, (asistencia, piezas de recambio, etc..) haga siempre referencia a dicha tarjeta, indicando los datos específicos del distribuidor que se hallan sobre el mismo.

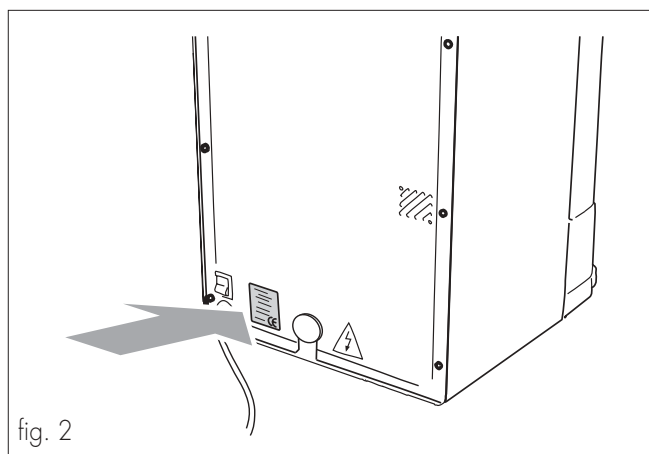


fig. 2

2.5 Datos técnicos

Dimensiones

	D.A. 5P	D.A. 3P
L	382	
P.	355	
A	505	
Peso	25	22,5
Potencia instalada	(*)	
Tensión de alimentación	(*)	
Frecuencia tensión eléctrica	(*)	
Longitud cable alimentación	1500	
Nivel de presión sonora ponderado A	inferior a 70 dB	
Contenedor producto liofilizado ... kg. (extraíble, transparente)	0,5 a 1,2	
Contenedor del café	1,1	
Depósito agua	4,8	
Alimentación hídrica	depósito externo	
.....	conexión a la red	
Presión de la red hídrica	1,5 - 8	
Conexión de la red hídrica	conexión 3/4" Gas	

Capacidad

(*) Véase la tarjeta situada en la parte trasera del módulo

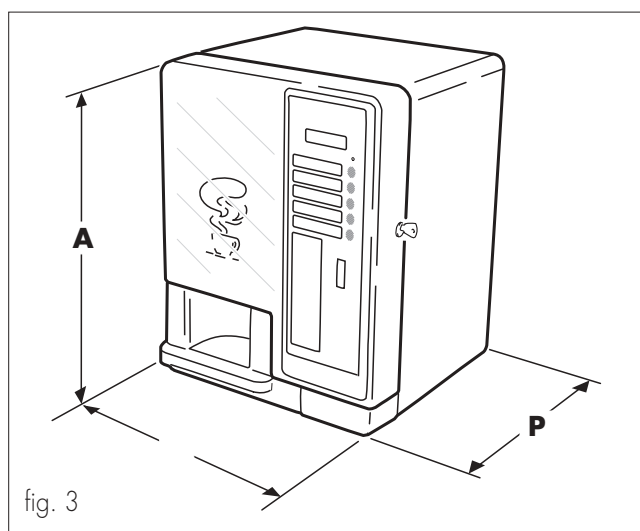


fig. 3

3 - TRANSPORTE Y ALMACENAMIENTO

Transporte

El fabricante protege el distribuidor con embalajes de cartón sobre los cuales se hallan impresas las primeras advertencias.

- Durante el desplazamiento y el transporte, el distribuidor debe permanecer en posición vertical tal y como muestran las indicaciones del embalaje.
- Efectuar con atención las maniobras de elevación y colocación, utilizando medios adecuados en función de la carga que debe ser desplazada.
- Para la elevación manual del distribuidor, utilizar las asas que se hallan a los lados del embalaje.
- No elevar el distribuidor intentando sujetarlo por los lados del embalaje.
- No sacudir el distribuidor.

Almacenamiento

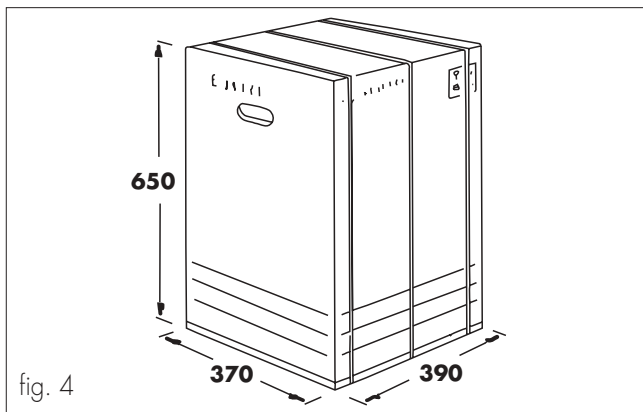
- El distribuidor se halla contenido en embalajes de cartón con superficie reforzada (véase fig. 4).



Peligro

El embalaje del distribuidor puede soportar 50 kg de peso, por lo tanto no deben apilarse más de dos distribuidores.

- El distribuidor debe almacenarse utilizando el embalaje original y en lugares donde no exista humedad ni polvo.



4 - DISPOSITIVOS DE SEGURIDAD

4.1 Normas generales de seguridad

- Leer atentamente la presente publicación antes de utilizar el distribuidor.
- Se prohíbe terminantemente desactivar los dispositivos de seguridad instalados sobre el distribuidor.
- Las operaciones de limpieza del distribuidor deben efectuarse con el interruptor general (ref. 28, fig. 1) posición "O"; o bien tras haber desconectado el enchufe de la toma de corriente.

- No intentar abrir ni forzar las chapas ni los paneles de protección. Si resulta necesario, pónganse en contacto con nuestra red de ventas (las direcciones se hallan en la última página).
- No modificar autónomamente partes del distribuidor; si no se respetan las especificaciones indicadas anteriormente el fabricante no se considera responsable de los daños provocados.
- No dirigir chorros de agua sobre el distribuidor.
- No sumergir el distribuidor en el agua.

4.2 Requisitos de los operadores

Para garantizar la seguridad y el buen funcionamiento del distribuidor se distinguen dos tipos de operadores con requisitos diferentes:

En cargo del mantenimiento técnico



Persona encargada de las operaciones de instalación, primera regulación, puesta a punto y, en general, del mantenimiento del distribuidor.

Operador

Persona con nivel medio de especialización que conoce las normas citadas en el presente manual y ha seguido una correcta formación, tal y como indican las normas vigentes.

Al operador se le permite efectuar la puesta en funcionamiento del distribuidor, la regulación de los parámetros de trabajo, el paro del distribuidor, las normales operaciones de carga, recaudación y la limpieza externa del distribuidor.

Si se detectan malos funcionamientos del distribuidor deberá solicitarse la intervención del encargado del mantenimiento eléctrico.



Peligro

Se prohíbe que el operador efectúe trabajos que en la presente publicación se hallan indicadas como responsabilidad del encargado del mantenimiento técnico.

4.3 Dispositivos de seguridad instalados

- Una válvula de seguridad protege al distribuidor contra las sobrepresiones en el circuito del agua caliente.
- La caldera está protegida contra los sobrecalentamientos mediante un fusible térmico.
- Una serie de microinterruptores controla la posición de la cubeta de goteo (ref. 16, fig. 1), de la puerta de acceso al interior del distribuidor (ref. 29, fig. 1) del grupo café (ref. 13, fig. 1) y del contenedor marro (ref. 14, fig. 1). Si uno de los componentes no se halla colocado correctamente el microinterruptor correspondiente bloquea el funcionamiento del distribuidor y en la pantalla aparece la indicación del componente fuera de lugar.

5 - DESCRIPCIÓN DE LOS MANDOS E INSTRUMENTOS

Importante

El distribuidor se entrega con las teclas de suministro ya programadas en valores standard.

Interruptor general (ref. 28, fig. 5)

Se halla situado en la parte posterior inferior derecha del distribuidor.

En posición "I" activa el distribuidor (habilitación funciones eléctricas).

En posición "O" desactiva el distribuidor (inhabilitación funciones eléctricas).

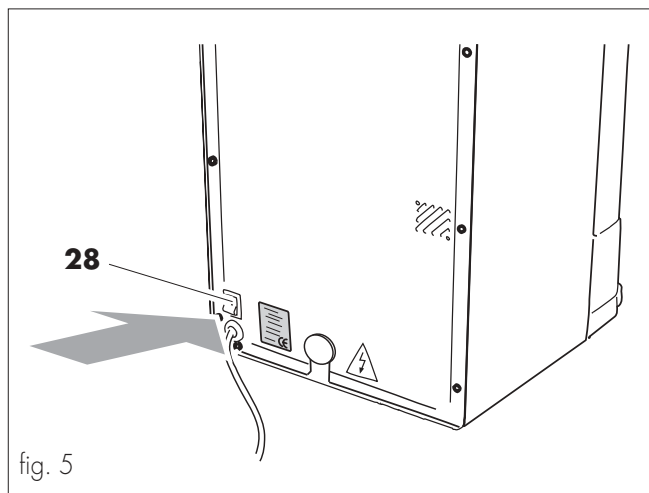


fig. 5

Teclado D.A. 5P (ref. 3, fig. 6)

Está compuesto por 5 teclas programables que efectúan, al pulsarlas, el suministro de las 5 bebidas identificadas, de arriba a bajo como, como **A - B - C - D - E** (ref. 3, fig. 6).

La correspondencia entre tecla y bebida suministrada es a elección del usuario.

Las teclas **A - B - C - D** (ref. 3, fig. 6) sirven también para realizar el programación.

(Véase "7 - Programación")

Teclado D.A. 3P (ref. 3, fig. 6)

Está compuesto por 3 teclas programables que efectúan, al pulsarlas, el suministro de las 3 bebidas identificadas, de arriba a bajo como, como **A - B - C**.

La correspondencia entre tecla y bebida suministrada es a elección del usuario.

Las teclas **A - B - C** (ref. 3, fig. 6) sirven también para realizar el programación.

(Véase "7 - Programación")

Display (ref. 1, fig. 6) (Pantalla)

Está compuesta por 2 líneas de 16 caracteres cada una y su función es ofrecer mensajes relativos a las operaciones (que están siendo o deben ser efectuadas) y a las posibles condiciones de fuera de servicio.

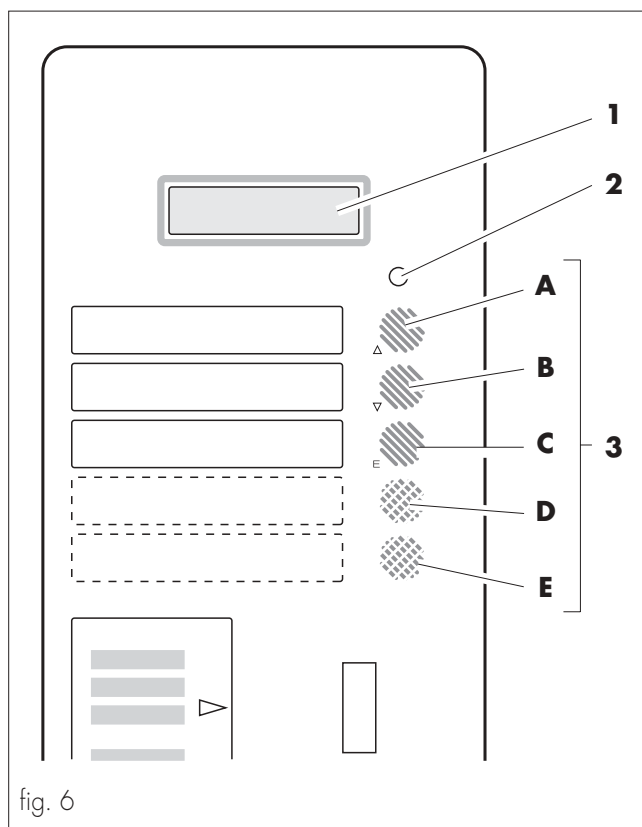


fig. 6

Piloto rojo (ref. 2, fig. 6)

El encendido de la luz piloto indica que el distribuidor no está preparado para el suministro de las bebidas.

La pantalla (ref. 1, fig. 6) muestra, en cualquier caso, las indicaciones sobre el estado operativo o de fuera de servicio del distribuidor.

Tecla de reset (ref. 6, fig. 7)

Se halla situado en la parte interna de la puerta y puede desarrollar las siguientes funciones:

- Puesta a cero de las señales de "FUERA SERVICIO" (véase "Mensajes sobre la pantalla").
- Llenado del circuito hídrico (véase "6.2 Conexión hídrica").

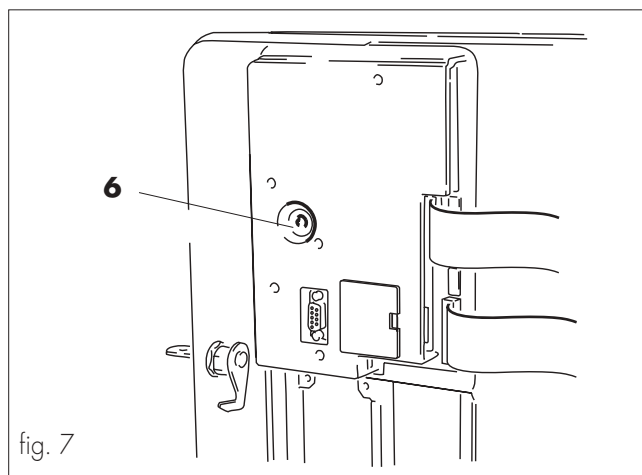


fig. 7

6 - INSTALACION



Peligro

La presencia de fuertes campos magnéticos o la proximidad de máquinas eléctricas que producen fuertes interferencias, podría causar incorrectos funcionamientos del control electrónico del distribuidor.

- Instalar el distribuidor en un ambiente protegido con temperaturas que oscilan entre 10°C y 40°C.
- Asegurarse de que no se hayan efectuado intervenciones durante el transporte, controlando que el embalaje original esté íntegro y cerrado con flejes.
- Transportar la caja cerrada y colocarla cerca del punto de instalación (véase "3 – Transporte y Almacenamiento"), cortar los flejes de sujeción y retirar el cartón.
- Controlar el estado y el modelo del distribuidor contenido en el embalaje.
- Controlar el contenido del sobre de los accesorios anexo al distribuidor (véase "6.1 Lista accesorios suministrados")
- Extraer el distribuidor del embalaje original, que aconsejamos conservar para posibles desplazamientos o transportes.
- Liberar el distribuidor de todo el embalaje.



Importante

La posible eliminación de los componentes del embalaje deberá efectuarse respetando la naturaleza y las normas vigentes del país.

- Colocar el distribuidor sobre una superficie de dimensiones adecuadas, horizontal y que pueda soportar el peso del mismo.

La superficie de apoyo no debe superar los 2° de inclinación.



Importante

Para garantizar una correcta ventilación del distribuidor, la parte posterior, debe hallarse a una distancia de aproximadamente 8 cm. respecto a paredes, separadores, etc..

No tapar el distribuidor con paños u otras coberturas.

6.1 Lista accesorios suministrados:

- Llave de accionamiento micro para anulación de los sistemas de seguridad
- 4 tornillos y tuercas para la fijación del monedero
- Serie de adhesivos de los precios y monedas aceptadas
- Serie de tarjetas de instrucciones y productos suministrados
- 1 empalme para tubo agua al depósito (sólo para versión predispuesta con depósito)
- 1 llave para montaje aspa del batidor
- 1 manual Uso y Mantenimiento

6.2 Conexión hídrica



Máquina con depósito en el mueble

- Montar el empalme hídrico adecuado.
- Conectar el tubo de aspiración del agua en el empalme adecuado que se halla bajo el distribuidor (fig. 8).
- Introducir el tubo en el tanque.

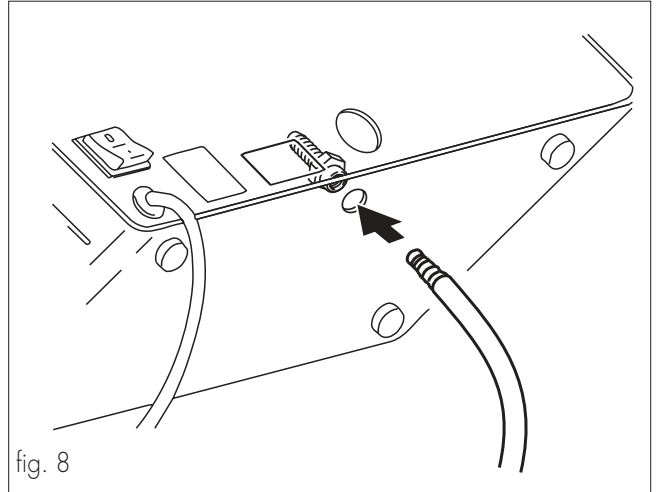


fig. 8

Máquina con conexión directa a la red

(Tipo D.A. 3P R.I. y D.A. 5P R.I.)

- Conectar el distribuidor a un conducto de distribución de agua potable cuya presión se halle comprendida entre 1,5 y 8 bar. Para ello utilizar un tubo de carga con características adecuadas y conectarlo al manguito de G3/4" situado en el panel trasero del distribuidor (fig. 9).

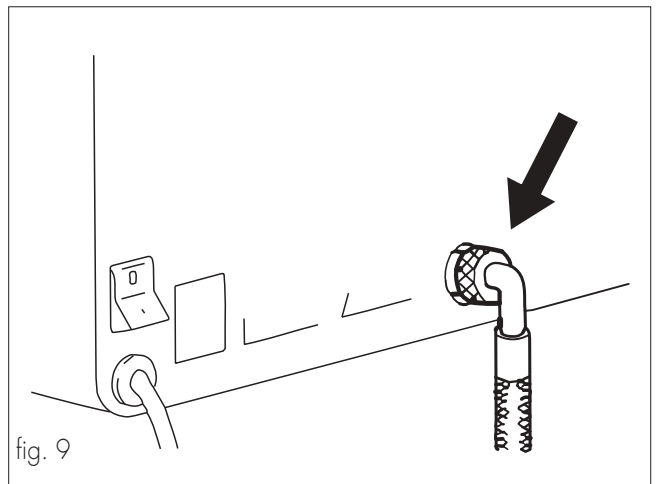


fig. 9



Importante

Se aconseja alimentar el distribuidor con agua tratada mediante un dispositivo de descalcificación, sobretudo en caso de agua con alto contenido de sales de cal y magnesio (agua dura).

6.3 Conexión eléctrica



El distribuidor está preparado para funcionar con una corriente eléctrica monofase cuyo valor se halla indicado en la tarjeta de identificación (Véase "2.4 Identificación del distribuidor") (fig. 2).



Peligro

El punto de conexión de la toma eléctrica debe estar situado en un lugar que pueda ser alcanzado fácilmente por el usuario, de modo que pueda desconectar el distribuidor con comodidad, cuando resulte necesario, de la línea eléctrica.

Antes de la conexión asegurarse de que:

- La tensión de red de la toma a la cual se halla conectado el distribuidor corresponda con la indicada en la tarjeta.
- La instalación eléctrica del lugar donde se instala el distribuidor respete las normas vigentes y posea las características necesarias para soportar la carga máxima requerida indicada en la tarjeta, con toma de tierra adecuada.

Resulta necesario controlar que la instalación eléctrica respete las normas de seguridad vigentes y, en caso de duda, solicitar un control de la instalación por parte de personal técnico cualificado.



Peligro

Se prohíbe el uso de extensiones y adaptadores.

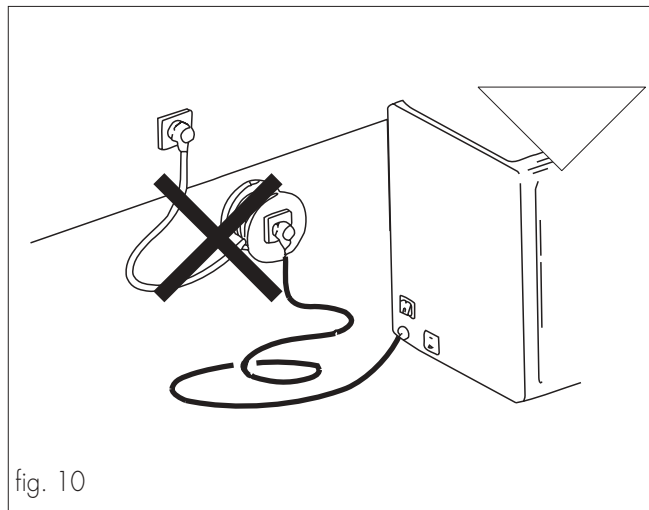


fig. 10

6.4 Montaje del monedero PARALELO 12 V d.c.



Sobre este distribuidor se deben utilizar exclusivamente monederos de tipo paralelo o mecánico de 12 V d.c.

Con el distribuidor apagado:

- Extraer el soporte de aceptación fichas (fig. 11).
- Realizar un orificio en el panel del teclado (fig. 11).

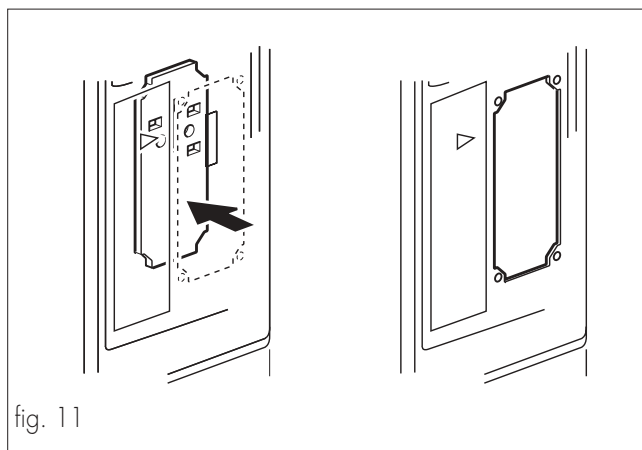


fig. 11

- Introducir el monedero y fijarlo utilizando los 4 tornillos con tuerca suministrados con el distribuidor (fig. 12).
- Conectar el flat cable al monedero (fig. 12).

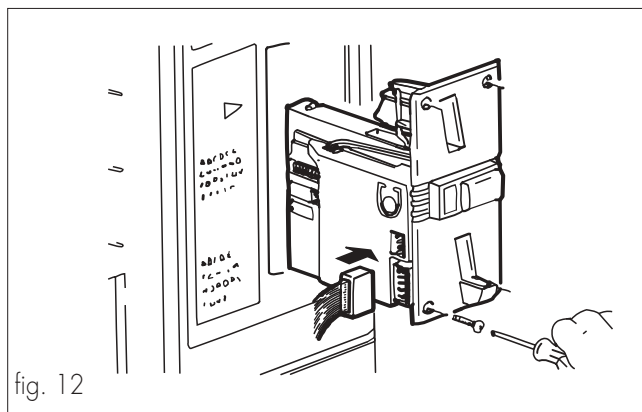


fig. 12

- Conectar el flat cable a la tarjeta electrónica (fig. 13).

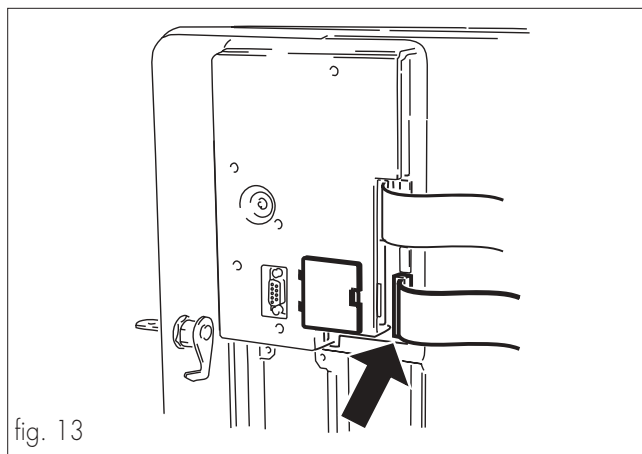


fig. 13

Importante

La empresa no se asume ninguna responsabilidad relativa a daños al distribuidor, a cosas y personas, provocados por una incorrecta instalación del sistema de pago; de dichos daños debe considerarse directamente responsable la persona que ha efectuado el montaje.

6.5 Instalación módulo reloj (opcional)



Peligro

Operación que debe ser efectuada por un encargado del mantenimiento técnico.

El dispositivo "Módulo Reloj" efectúa las siguientes funciones:

- los horarios en los cuales se efectúa el suministro gratuito;
- los horarios de activación y desactivación del distribuidor;
- los horarios en los cuales se aplican descuentos o aumentos de precio y la entidad de los mismos ;
- la periodicidad de los lavados automáticos.

Para introducir el módulo deben efectuarse las siguientes operaciones:

- desconectar la máquina de la alimentación eléctrica;
- abrir la puerta del distribuidor (ref. 29, fig. 1) y extraer la tapa (ref. D, fig. 14);
- introducir el módulo (ref. A, fig. 14) en el conector de la tarjeta electrónica.



Importante

El módulo (ref. A, fig. 13) estará correctamente introducido cuando la muesca de referencia se halle en la parte inferior (fig. 14).

- Volver a montar la tapa (ref. D, fig. 14)
- Cerrar de nuevo la puerta (ref. 29, fig. 1).

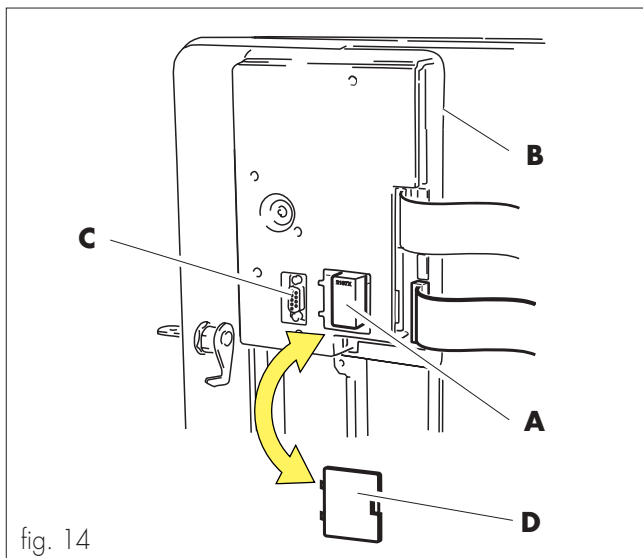


fig. 14

6.6 Conexión puerto serie



Peligro

Operación que debe ser efectuado por personal encargado del mantenimiento técnico.

Al lado del conector para el "módulo reloj" se halla instalado un puerto serie (ref. C, fig. 14).

Mediante el puerto serie se puede conectar el distribuidor a un Ordenador o a los aparatos suministrados por los CENTROS DE ASISTENCIA AUTORIZADOS para efectuar controles y operaciones de mantenimiento.

6.7 Colocación tarjetas y adhesivos

Separar, siguiendo la línea de puntos, las tarjetas de las bebidas suministradas con el distribuidor.

Aplicar los precios adhesivos sobre las tarjetas de las bebidas. Colocar las tarjetas en los lugares adecuados (fig. 15-16), introduciéndolas en las ranuras de la parte interior de la puerta (ref. 29, fig. 1).

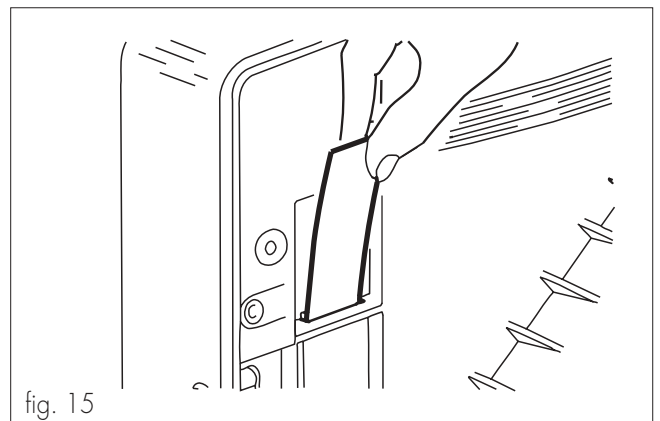


fig. 15

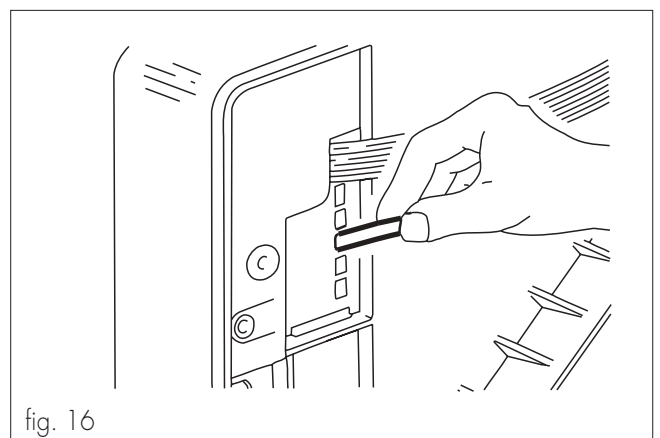


fig. 16

7 - PROGRAMACION

Este capítulo describe como programar y/o modificar los parámetros programados en el distribuidor.

Se aconseja leerlo atentamente, interviniendo solamente tras haber comprendido la exacta secuencia de las operaciones que deben efectuarse.

Para una mejor comprensión de las descripciones ofrecidas, a continuación se definen algunos términos que aparecen en este capítulo:

- Con el término "cifra" se entiende el número, o la letra, que junto a otras componen el "parámetro".
- Con el término "parámetro" se entiende el conjunto de "cifras" que programa una determinada función.

El sistema de Programación está desarrollado en cuatro niveles:

- en el primer nivel aparecen los cinco menus principales de la programación;
- en el segundo nivel aparecen las funciones de cada voz del menú de programación;
- en el tercer nivel aparecen los parametros memorizados para cada función programable;
- en el cuarto nivel aparecen los parámetros modificables de las funciones.

Los cinco menus principales de la programación son:

- gestión sistema
- sistemas de pago
- preparación bebidas
- gestión ventas
- gestión horarios

GESTION SISTEMA

Primer Menú de programación.

Permite variar parámetros relativos al funcionamiento del distribuidor y controlar los estados de uso (mediante la lectura de los contadores).

Permite seleccionar el idioma utilizado por el distribuidor automático.

Asimismo resulta posible asignar un código al distribuidor, visualizar el número de matrícula e introducir o modificar la password de acceso a la programación.

Los contadores que pueden ser visualizados se refieren a:

- café;
- agua;
- bebidas;
- solubles (sólo D.A. 5P)

Para cada uno se halla indicado el número de servicios que han sido y pueden ser efectuadas. Más allá de dicho límite la máquina interrumpirá el suministro de bebidas, si está activado.

Todos los contadores pueden ponerse a cero.

El número de servicios posibles (BLOQUEOS) puede ser modificado.

La Gestión Sistema permite:

- modificar las temperaturas mínimas y máximas de trabajo del distribuidor;
- modificar la hora y la fecha actual;

- introducir líneas de texto que aparecerán en la pantalla durante el suministro de las bebidas, cuando el distribuidor se halla en espera y cuando se detiene por fuera de servicio o por causa de una anomalía;
- activar la preselección que visualiza el importe que falta para el suministro de la bebida.

SISTEMAS DE PAGO

Segundo Menú de programación.

Permite programar todos los parámetros asociados a los distintos sistemas de pago:

- valor de las monedas;
- Permite que el usuario utilice el crédito residual para comprar más bebidas.
- Determina el tiempo máximo (expresado en segundos) pasado el cual el distribuidor borra el crédito residual visualizado en el display. Al seleccionar '000' la función está inhabilitada.
- Permite seleccionar la posición del punto decimal en el crédito.
- Permite al usuario programar el código de nación (prefijo telefónico internacional).
- Permite seleccionar la cantidad de ceros fijos en el crédito.

PREPARACION BEBIDAS

Tercer Menú de programación.

En el modelo D.A. 5P, permite la programación de las cinco bebidas que pueden ser suministradas.

Todas las bebidas se pueden obtener combinando el molido de café en grano con el producto soluble y el agua. El suministro se efectuará en función de la secuencia programada. Para cada bebida debe fijarse la cantidad de café, soluble, agua y las velocidades de suministro del producto soluble y del agua.

En el modelo D.A. 3P, permite la preparación de las tres bebidas que pueden ser suministradas.

Todas las bebidas se obtienen a partir del molido de café en grano combinado con agua. Para cada bebida debe fijarse la cantidad de agua para el café.

GESTION VENTA

Cuarto Menú de programación.

En el modelo D.A. 5P, permite programar el valor de cuatro precios que deberán asociarse a las cinco bebidas.

En el modelo D.A. 3P, permite programar el valor de cuatro precios que deberán asociarse a tres bebidas.

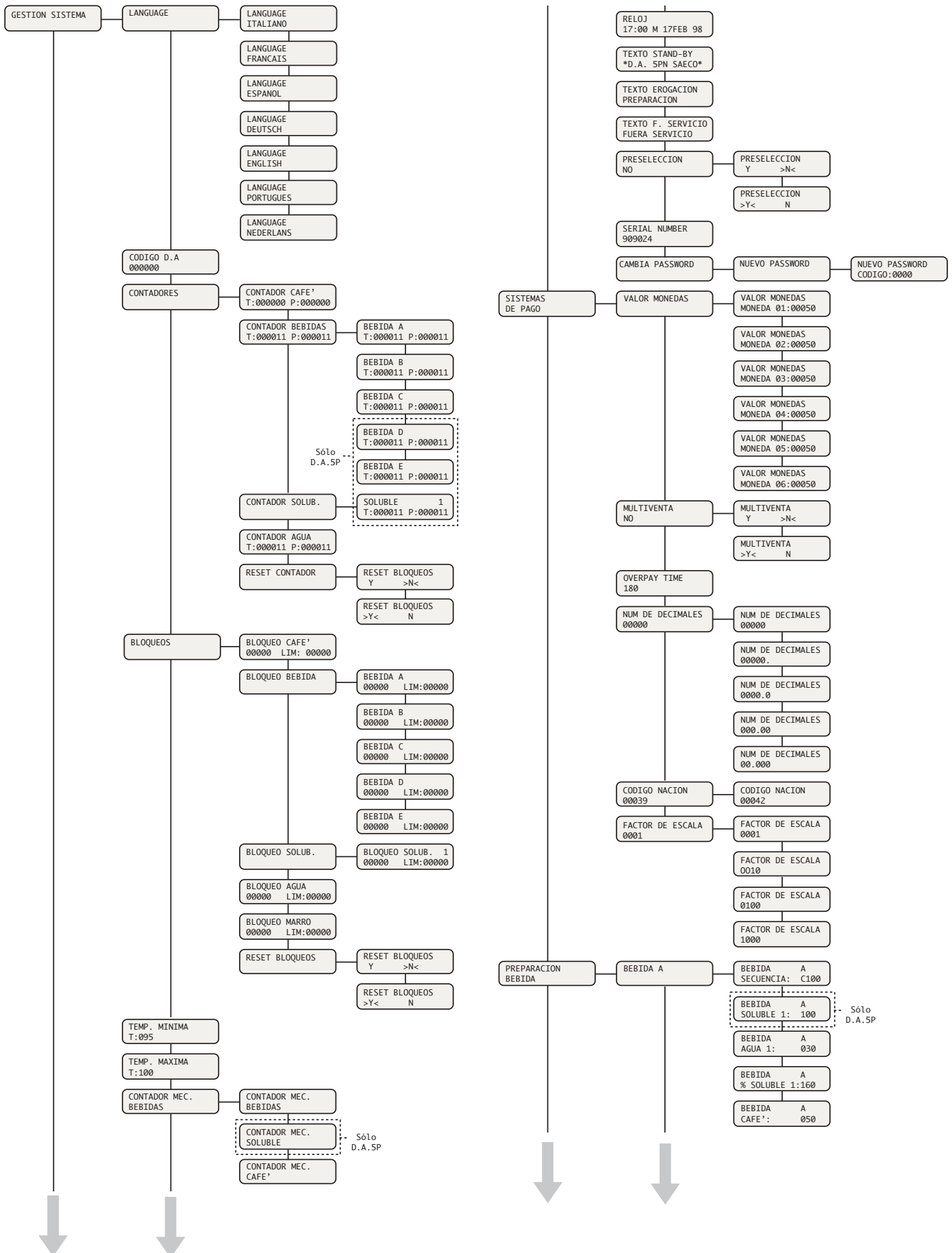
GESTION HORA

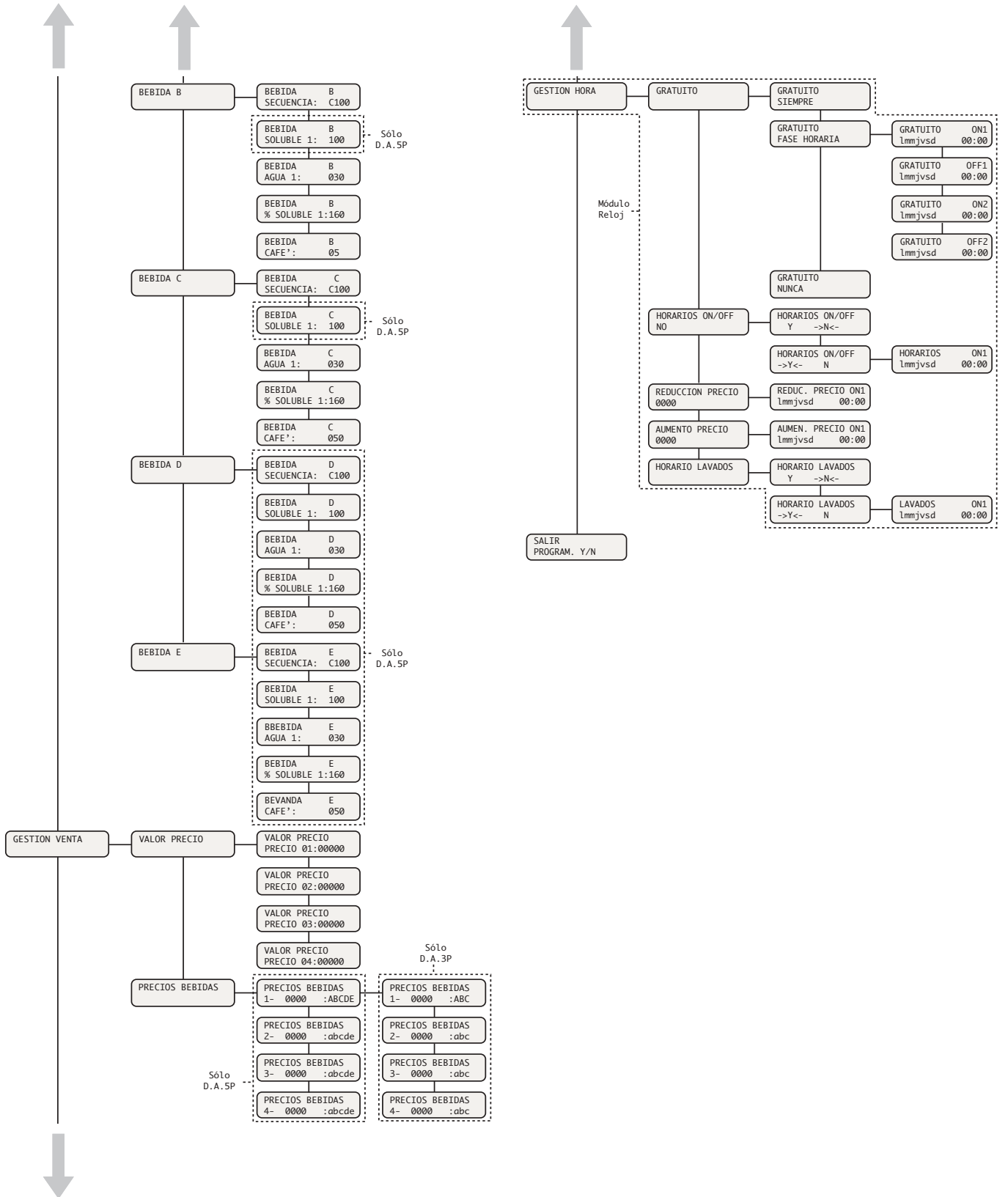
Quinto Menú de programación.

Permite plantear las siguientes funciones del distribuidor en determinados horarios:

- suministro gratuito de los productos;
- horarios de activación y desactivación de la máquina;
- horarios en los cuales aplicar descuentos o aumentos del precio de las bebidas;
- lavado automático de los circuitos hidráulicos.

7.1 Estructura de la programación





7.2 Función de las teclas

Se puede efectuar la programación de los parámetros de funcionamiento del distribuidor, directamente mediante el teclado de selección de los productos.

En el modelo D.A. 5P las teclas de programación son **A - B - C - D** (ref. 3, fig. 17).

En el modelo D.A. 3P las teclas de programación son **A - B - C** (ref. 3, fig. 17).

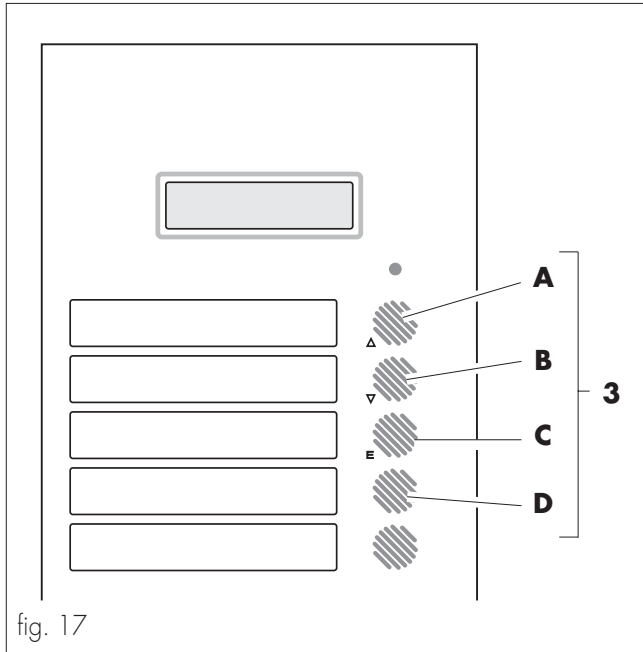


fig. 17

Al lado de las teclas existen pequeños símbolos que indican las funciones que dichas teclas efectúan durante la fase de programación.

△ **A - Tecla "UP"**

Permite pasar hacia arriba los menús y aumentar los valores visualizados en fase de programación.

En el modelo D.A. 3P, permite el paso de los niveles tras la memorización del parámetro.

▽ **B - Tecla "DOWN"**

Permite pasar hacia abajo los menús y reduce los valores visualizados en fase de programación.

En el modelo D.A. 3P, permite el paso entre los niveles tras la memorización del parámetro.

E **C - Tecla "ENTER"**

Sirve para modificar o memorizar el parámetro visualizado.

D - Tecla "CANCEL"

Permite regresar al menú anterior tras la confirmación del parámetro (sólo D.A. 5P).

7.3 Acceso a la modalidad de programación

👉 **Importante**

Las cifras introducidas y los parámetros Modificados deben confirmarse siempre con la tecla "ENTER".

El distribuidor consta de un menú de programación estructurado en cuatro niveles.

Para acceder a la programación resulta necesario:

- activar el distribuidor mediante el interruptor general (ref. 25, fig. 1) manteniendo pulsadas simultáneamente las teclas "UP" y "ENTER" (ref. A y C, fig. 17).

En la pantalla aparece "GESTION SISTEMA".

Si al distribuidor se le ha asignado un código de acceso para la programación, en la pantalla aparece "PASSWORD 000" con el cursor intermitente sobre la primera cifra, a continuación será necesario:

- Introducir el código de acceso utilizando las teclas "UP" y "DOWN".

👉 **Importante**

Todas las cifras introducidas deben confirmarse con "ENTER".

- A cada confirmación el cursor intermitente pasa a la cifra siguiente. Proceder análogamente hasta la cuarta.
- tras haber confirmado la cuarta cifra en la pantalla aparece "GESTION SISTEMA".
- Hacer pasar los diferentes menús con las teclas "UP" y "DOWN".

Si no ha sido asignado ningún código se entra directamente en la programación.

7.4 Selección del parámetro que debe ser modificado o visualizado

Se pueden pasar por la pantalla los cinco menús para controlar los parámetros ó modificarlos.

Para ello es necesario:

- Acceder a la programación de las funciones (véase "7.3 Acceso a la modalidad de programación").
- Hacer pasar los menús con las teclas "UP" y "DOWN".
- Detener la selección sobre el menú que controla la función sobre la cual se desea intervenir.
- Pulsar la tecla "ENTER" para entrar en el menú.
- Hacer pasar las varias funciones con las teclas "UP" y "DOWN".
- Detener la selección sobre la función de la cual se desea visualizar o modificar los parámetros.
- Pulsar la tecla "ENTER" para visualizar el parámetro.

7.5 Modificación y memorización de los parámetros

Para modificar o memorizar los parámetros, resulta necesario:

- Visualizar el parámetro que se desea cambiar (véase "7.4 Selección del parámetro que debe ser modificado o visualizado").
- Pulsar la tecla "ENTER" para acceder al parámetro que debe ser modificado. El cursor intermitente se sitúa sobre una cifra.
- Variar el valor de la cifra mediante las teclas "UP" y "DOWN". Pulsando la tecla "ENTER" la cifra visualizada se memoriza y sustituye la precedente, al mismo tiempo el cursor pasa a la cifra siguiente.
- Efectuar la misma operación para variar las cifras restantes.
- Tras haber completado la modificación de las cifras, confirmar con la tecla "ENTER" el nuevo parámetro. Si la variación es aceptada, el cursor intermitente desaparece.

En algunos casos el parámetro que debe ser memorizado, ha de elegirse entre una lista de parámetros preestablecidos ("YES" y "NO", "DIAS DE LA SEMANA", etc...). En estos casos la función de las teclas "UP" y "DOWN" es hacer desplazar el cursor luminoso o visualizar en la pantalla las elecciones posibles.

Ejemplo

Para elegir "YES" o "NO" en una función resulta necesario:

- Seleccionar la función.
- Acceder al nivel de modificación mediante la tecla "ENTER". Tras el acceso aparece una señal de selección sobre una de las dos siglas: "Y" (YES) o "N" (NO).
- Utilizar las teclas "UP" o "DOWN" para seleccionar "Y" (YES) o "N" (NO).
- Pulsar "ENTER" para confirmar la elección. Pulsando "ENTER" se regresa automáticamente al nivel de ingreso de la función.

Para introducir líneas de texto en una función es necesario:

- Seleccionar la función.
- Pulsar "ENTER" para introducir el texto. El cursor luminoso aparece bajo la primera letra de la izquierda.

- Utilizar las teclas "UP" o "DOWN" para pasar las letras.
- Pulsar "ENTER" para confirmar la letra.

El cursor se desplaza hasta la letra siguiente.

Efectuar la misma operación para todas las letras que se desean introducir.

Se pueden introducir como máximo 16 letras.

Tras completar la introducción pulsar 2 veces "ENTER".

Si se desea pasar a otro parámetro pulsar las teclas "UP" o "DOWN".

- En el modelo D.A. 5P para salir del parámetro Modificado, y cambiar nivel, resulta necesario pulsar la tecla "**D - Cancel**".

Tras haber modificado y memorizado todos los parámetros pulsar varias veces la tecla "**D - Cancel**" hasta llegar a la función que permite salir de la Programación "**SALIR PROGRAM. Y/N**".

- En el modelo D.A. 3P para salir del parámetro Modificado o cambiar nivel resulta necesario pasar los parámetros mediante las teclas "UP" o "DOWN".

Tras haber modificado y memorizado los parámetros pulsar varias veces las teclas "UP" o "DOWN" hasta llegar a la función que permite salir de la Programación "**SALIR PROGRAM. Y/N**".

7.6 Descripción de los menús

Nota: Los números que pueden introducirse para cada función no están referidos a unidades de medida (gr. ml, etc.); éstos son valores de pura referencia.

Importante

La descripción de los menús indicada a continuación se refiere al modelo D.A. 5P, pero puede utilizarse como referencia, con diferencias no sustanciales, también para el modelo D.A. 3P.

Primer menú de programación

GESTION SISTEMA

Pulsar "ENTER" para acceder a las funciones del menú.

CODIGO D.A. 001007

Esta función permite asignar un código de identificación a cada máquina.

Para introducir dicho código deberán seguirse las instrucciones descritas en el capítulo "7.5 Modificación y memorización de los parámetros".

CONTADORES

Esta función permite controlar el número de servicios de las bebidas, de los solubles y del agua.

Pulsando "ENTER" se accede al nivel inferior en el cual se hallan indicados los contadores.

En la línea inferior de cada uno de los contadores aparecen visualizadas, precedidas por las siglas "T" y "P", los servicios totales.

El número precedido por la sigla "T" corresponde al total de los servicios efectuados, y no puede ponerse a cero.

El número precedido por la sigla "P" corresponde al total de los servicios efectuados a partir de la última puesta a cero de los contadores (total parcial), y puede ponerse a cero mediante la función "RESET".

CONTADOR CAFE'
T:000000 P:000000

Visualiza los servicios totales y parciales del café.

CONTADOR BEBIDAS
T:000025 P:00015

Visualiza los servicios totales y parciales de todas las bebidas, modelo D.A. 5P teclas **A - B - C - D - E** (ref. 3, fig. 17), modelo D.A. 3P teclas **A - B - C** (ref. 3, fig. 17).

Pulsar "ENTER" para acceder a cada uno de los contadores.

BEBIDA A
T:000005 P:000003

BEBIDA B
T:000005 P:000003

BEBIDA C
T:000005 P:000003

BEBIDA D
T:000005 P:000003

BEBIDA E
T:000005 P:000003

Utilizando las teclas "UP" y "DOWN", se pueden visualizar los servicios totales y parciales de cada una de las bebidas, modelo D.A. 5P teclas **A - B - C - D - E** (ref. 3, fig. 17), modelo D.A. 3P teclas **A - B - C** (ref. 3, fig. 17).

CONTADOR SOLUB.

Función de conteo de los solubles (sólo modelo D.A. 5P).

Pulsar "ENTER" para acceder a la visualización de cada uno de los contadores.

SOLUBLE 1
T:000010 P:000004

Visualiza los servicios totales y parciales del producto soluble.

CONTADOR AGUA
T:000010 P:000004

Visualiza los servicios totales y parciales del agua.

RESET CONTADOR

Función que permite poner a cero todos los contadores parciales. Pulsar "ENTER" para acceder a dicha posibilidad.

RESET CONTADOR
->Y<- N

Para variar la función proceder tal y como descrito en el capítulo "7.5 Modificación y memorización de los parámetros".

Confirmando la sigla "Y" se ponen a cero los contadores

BLOQUEOS

Esta función permite fijar un número máximo de servicios de bebidas o la cantidad de soluble y de expulsiones de marro de café, con el fin de poder programar los intervalos de las operaciones o intervenciones.

Tras haber alcanzado dichos límites, el distribuidor interrumpe el suministro (bloqueo).

El encendido del led rojo señala que la bebida no se halla disponible (bloqueada).

En la línea inferior la primera secuencia de números indica la cantidad de bebida o producto suministrado o expulsado tras la última puesta a cero; la segunda secuencia de números, precedidos por "LIM:", indica la cantidad límite que debe ser suministrada o expulsada.

Para fijar el número límite, proceder tal y como se describe en el capítulo "7.5 Modificación y memorización de los parámetros".

Con la segunda secuencia de números fijada con "LIM:0000" el suministro se efectúa sin ningún límite de bloqueo.

Pulsar "ENTER" para acceder a la selección de los varios bloqueos.

BLOQUEO CAFE'
00000 LIM:00000

Esta función permite fijar un número de servicios de café antes del bloqueo.

BLOQUEO BEBIDA

Función que permite fijar el número de servicios de las bebidas, modelo D.A. 5P teclas **A - B - C - D - E** (ref. 3, fig. 17), modelo D.A. 3P teclas **A - B - C** (ref. 3, fig. 17), antes del bloqueo.

Pulsar "ENTER" para acceder a la visualización de los bloqueos de cada bebida.

BEBIDA A
00000 LIM:00500

BEBIDA B
00000 LIM:00500

BEBIDA C
00000 LIM:00500

BEBIDA D
00000 LIM:00500

BEBIDA E
00000 LIM:00500

Utilizar las teclas "UP" y "DOWN", para visualizar los parámetros de los bloqueos de cada bebida, modelo D.A. 5P teclas **A - B - C - D - E** (ref. 3, fig. 17), modelo D.A. 3P teclas **A - B - C** (ref. 3, fig. 17).

BLOQUEO SOLUB.

Esta función permite fijar una determinada cantidad de soluble, al alcanzar dicha cantidad se bloquea el suministro de todas las bebidas que contienen este soluble.

El contador suma una unidad, sólo cuando se suministra una dosis igual a la de la bebida que utiliza la cantidad mayor. La utilización de una dosis inferior en la unidad de referencia, se cuenta como fracción.

Pulsar "ENTER" para acceder a la visualización del bloqueo del soluble.

SOLUBLE 1
00000 LIM:00500

Pulsar "ENTER" para visualizar el parámetro de bloqueo del soluble.

BLOQUEO AGUA
00000 LIM:00500

Esta función permite fijar un número de servicios de agua antes del bloqueo.

Pulsar "ENTER" para visualizar el parámetro de bloqueo.

BLOQUEO MARRO
00000 LIM:00100

Esta función permite fijar un número de expulsiones de marro de café antes del bloqueo.

Pulsar "ENTER" para visualizar el parámetro de bloqueo.

RESET BLOQUEOS

Esta función permite poner a cero todos los contadores parciales de cantidad bloqueo.

Pulsar "ENTER" para acceder a dicha posibilidad.

RESET BLOQUEOS
->Y<- N

Para variar la función proceder tal y como se describe en el capítulo "7.5 Modificación y memorización de los parámetros".

Confirmando la sigla "->Y<-" se ponen a cero los contadores.

TEMP. MINIMA
T:095

Esta función permite variar la temperatura que la máquina mantiene durante algunos minutos (unos 4) después de que haya sido suministrada una bebida.

En la línea inferior de la pantalla aparece el valor fijado, expresado en grados centígrados.

Para variar la temperatura mínima de mantenimiento proceder tal y como describe el capítulo "7.5 Modificación y memorización de los parámetros".

TEMP. MAXIMA
T:100

Esta función permite variar la temperatura a la cual llega la máquina tras un periodo de inactividad (unos 4 minutos), para compensar el natural descenso de temperatura.

En la línea inferior de la pantalla aparece el valor fijado, expresado en grados centígrados.

Para variar la temperatura de inactividad proceder tal y como se describe en el capítulo "7.5 Modificación y memorización de los parámetros".

**CONTADOR MEC.
BEBIDAS**

Esta función permite, sólo si se halla montado el cuenta-impulsos mecánico, habilitar o no el conteo de los servicios, parciales y totales, de las bebidas.

Para obtener el conteo total de las bebidas fijar la función "CONTADOR MEC. BEBIDAS".

Para obtener el conteo total de las bebidas habilitar las funciones "CONTADOR MEC. BEBIDAS" o "CONTADOR MEC. SOLUBLE" (sólo D.A. 5P) o "CONTADOR MEC. CAFE".

Para seleccionar el cálculo que se desea obtener, proceder tal y como se describe en el capítulo "7.5 Modificación y memorización de los parámetros".

RELOJ
09:33 L 05 MAR 97

Dicha función permite fijar la hora, los minutos, el día, el mes y el año en curso.

Para programar la función, proceder tal y como se describe en el capítulo "7.5 Modificación y memorización de los parámetros".

Repetir el mismo procedimiento para todos los datos de la función.

TEXTO STAND-BY
D.A. 5PN SAECO

Dicha función permite programar el texto que aparece en la pantalla cuando el distribuidor se halla en reposo.

Para programar el texto proceder tal y como se describe en el capítulo "7.5 Modificación y memorización de los parámetros".

**TEXTO EROGACION
PREPARACION**

Esta función permite programar el texto que aparece en la pantalla cuando el distribuidor está suministrando una bebida.

Para programar el texto proceder tal y como se describe en el capítulo "7.5 Modificación y memorización de los parámetros".

**TEXTO F. SERVICIO
FUERA SERVICIO**

Esta función permite programar el texto que aparece en la pantalla cuando el distribuidor se detiene debido a una anomalía.

Para programar el texto proceder tal y como se describe en el capítulo "7.5 Modificación y memorización de los parámetros".

**PRESELECCION
YES**

Esta función permite habilitar o inhabilitar la presentación del precio de una bebida.

En la línea inferior de la pantalla aparece el parámetro fijado.

Habilitando esta función (YES) se permite que el usuario, pulsando la tecla relativa a una bebida, visualice el precio en la pantalla. Transcurridos algunos segundos la visualización desaparece.

Pulsar "ENTER" para acceder a dicha posibilidad.

PRESELECCION
->Y<- N

Para variar esta posibilidad proceder tal y como se describe en el capítulo "7.5 Modificación y memorización de los parámetros".

SERIAL NUMBER
909024

Es el número de matrícula de la máquina, su introducción es efectuada por el fabricante y puede ser solamente visualizada.

CAMBIO PASSWORD

Función que permite programar una password (llave acceso) (0000 programación base) para evitar que personas no autorizadas accedan directamente en la función de programación.

Si se programa una password, deberá teclarse siempre antes de acceder a la programación.

Pulsar "ENTER" para acceder a dicha posibilidad.

NUEVO PASSWORD

Voz de menú que aparece antes de modificar la password. Pulsar "ENTER" para programar una nueva password.

**NUEVO PASSWORD
CODIGO: 0000**

Un cursor luminoso aparece bajo la primera cifra tras "CODIGO:...".

Para variar la password proceder tal y como se describe en el capítulo "7.5 Modificación y memorización de los parámetros". Pulsando "ENTER" se regresa automáticamente al nivel precedente "NUEVO PASSWORD".

Atención

Anoten el nuevo password puesto que, en caso de pérdida, no resultará posible acceder a la programación.

Segundo menú de programación**SISTEMAS
DE PAGO**

Pulsar "ENTER" para acceder a las funciones del menú.

VALOR MONEDAS

Función que permite asociar un valor a las monedas que pueden ser seleccionadas.

Pulsar "ENTER" para consultar la lista de las monedas.

**VALOR MONEDAS
MONEDA 01:00050**

**VALOR MONEDAS
MONEDA 02:00050**

**VALOR MONEDAS
MONEDA 03:00050**

**VALOR MONEDAS
MONEDA 04:00050**

**VALOR MONEDAS
MONEDA 05:00050**

**VALOR MONEDAS
MONEDA 06:00050**

Pulsar "ENTER" para consultar el valor de la primera moneda. Pulsar las teclas "UP" y "DOWN" para pasar la lista de las monedas.

Para modificar el valor de las monedas efectuar las operaciones descritas en el capítulo "7.5 Modificación y memorización de los parámetros".

Pulsando "ENTER" se regresa automáticamente al nivel precedente "VALOR MONEDAS".

**MULTIVENTA
YES**

Función que permite acumular o no, crédito para la adquisición de otras bebidas.

En la línea inferior de la pantalla aparece el parámetro fijado. Habilitando la función (YES) se puede acumular crédito. En caso contrario (NO), transcurrido el tiempo de "OVER PAY", el distribuidor anulará el crédito.

Pulsar "ENTER" para acceder a dicha posibilidad.

**MULTIVENTA
->Y<- N**

Para variar dicha posibilidad proceder tal y como se describe en el capítulo "7.5 Modificación y memorización de los parámetros".

**OVER PAY
180**

Función que determina el tiempo máximo (expresado en segundos) más allá del cual el distribuidor anulará el crédito residual visualizado en la pantalla.

Para modificar el valor proceder tal y como se describe en el capítulo "7.5 Modificación y memorización de los parámetros".

Fijando el valor "000000" la función se inhabilita.

Pulsando "ENTER" se regresa automáticamente al nivel de entrada de la función.

Tercer menú de programación**PREPARACION
BEBIDA**

Pulsar "ENTER" para acceder a las funciones del menú.

BEBIDA A

Función que permite visualizar, en secuencia, las bebidas que pueden ser suministradas, modelo D.A. 5P teclas **A - B - C - D** (ref. **3**, fig. 17), modelo D.A. 3P teclas **A - B - C** (ref. **3**, fig. 17).

Pulsar "ENTER" para acceder a la visualización de las opciones que componen cada una de las bebidas.

**BEBIDA A
SECUENCIA: 1000**

**BEBIDA A
SOLUBLE 1: 012**

(solo D.A. 5P)

**BEBIDA A
AGUA 1: 030**

**BEBIDA A
% SOLUBLE 1: 160**

**BEBIDA A
CAFE': 050**

Este nivel visualiza el orden, las cantidades y las velocidades de suministro de los productos que componen a cada una de las bebidas.

Pulsar las teclas "UP" y "DOWN" para hacer pasar la composición de la bebida.

Sobre la línea superior de la pantalla aparecerá siempre la bebida seleccionada, mientras en la segunda línea aparecen vez por vez los parámetros que pueden variarse.

BEBIDA A
SECUENCIA: 1000

Esta voz permite variar el orden en que se prepararán y suministrarán los productos que componen la bebida (en este caso **A**). Se pueden introducir hasta cuatro opciones.

Para modificar el valor, que varía entre 0, 1 y C, proceder tal y como se describe en el capítulo "7.5 Modificación y memorización de los parámetros".

Importante

En esta función a la cifra 0 no corresponde ningún producto, por consecuencia la combinación de cifras que corresponden a "0100" o "1000" o "0010" preverá siempre y solamente el suministro del producto 1.

En función de la secuencia se solicitará la introducción de los parámetros relativos a los productos que se suministrarán en la bebida.

Pulsar las teclas "UP" y "DOWN" para hacer pasar la composición de la bebida.

BEBIDA A
SOLUBLE 1: 045

(Sólo D.A. 5P)

Define la cantidad de producto soluble que debe mezclarse con agua.

En la línea inferior aparece "SOLUBLE 1:045".

045 indica que se utilizarán 45 unidades de producto soluble.

Si se desea modificar la cantidad del soluble será necesario proceder tal y como se describe en el capítulo "7.5 Modificación y memorización de los parámetros".

Importante

La cantidad de soluble puede regularse de 0 a 250 con pasos de 1.

El suministro del soluble no se efectúa cuando el parámetro se halla fijado a 0000".

BEBIDA A
AGUA 1: 030

Define la cantidad de agua que debe mezclarse al soluble en o al café. Cuando en la línea inferior aparece "AGUA 1:030" significa que el agua se mezclará con el producto soluble o con el café.

030 indica que en el producto soluble o en el café, se introducirán 30 unidades de agua.

Si se desea modificar la cantidad de agua resulta necesario efectuar las operaciones descritas en el capítulo "7.5 Modificación y memorización de los parámetros".

Importante

La cantidad de agua caliente puede regularse de 0 a 250 ml con pasos de 1.

El suministro del producto no se efectúa cuando los parámetros se hallan fijados a "0000".

BEBIDA A
% SOLUBLE 1: 160

Indica la velocidad con la cual se suministran el soluble y el agua en la bebida **A**.

Importante

Fijando el valor 10 la bomba trabaja a la máxima capacidad, mientras el producto soluble se suministra, a impulsos, a la capacidad mínima.

Fijando 100 el soluble y el agua se suministran a la capacidad máxima.

Fijando 190 la bomba trabaja, a impulsos, a capacidad mínima, mientras el producto soluble se suministra a la máxima capacidad.

Si se desea modificar la velocidad de suministro deberán efectuarse las operaciones descritas en el capítulo "7.5 Modificación y memorización de los parámetros".

Importante

La velocidad de suministro del soluble y del agua caliente se puede regular de 10 a 190 con pasos de 10.

BEBIDA A
CAFE': 050

Define la cantidad de agua para el café que debe suministrarse. En la línea inferior aparece "CAFE': 050".

050 indica que se suministrarán 50 unidades de café obtenido con café molido.

Si se desea modificar la cantidad será necesario proceder tal y como se describe en el capítulo "7.5 Modificación y memorización de los parámetros".

Importante

La cantidad de agua del café que puede ser suministrada puede regularse de 0 a 500 con pasos de 2.

El suministro del producto no se efectúa cuando el parámetro se halla fijado en "0000".

Ejemplo de bebida con 1 producto soluble y café

BEBIDA C
SECUENCIA: C100

La letra "C", visualizada en la primera línea, indica la bebida correspondiente a la tecla **C** (tercera empezando por la parte de arriba del teclado - ref. 3, fig. 17).

Las 4 cifras indican los productos (café y/o soluble) que serán utilizados para la composición de la bebida.

En este ejemplo el suministro de la bebida, que puede seleccionarse con la tecla **C**, se obtendrá mezclando: agua, café y producto soluble.

Nota: *La misma bebida se puede obtener con los mismos productos, planteados en secuencia diversa (ejemplo C001, o 0C01, etc.).*

Pulsando la tecla "DOWN" se pasa a la voz siguiente.

BEBIDA C
SOLUBLE 1: 012

Representa la cantidad de producto soluble utilizada en la bebida **C** (ref. **3**, fig. 17).

Pulsando la tecla "DOWN" se pasa a la voz siguiente.

BEBIDA C
AGUA 1: 030

Representa la cantidad de agua caliente suministrada en la bebida **C** con el producto soluble.

Pulsando la tecla "DOWN" se pasa a la voz siguiente.

BEBIDA C
% SOLUBLE 1: 160

Indica la velocidad con la cual el producto soluble del contenedor (ref. **1**, fig. 18) y el agua, se suministran en la bebida **C** (ref. **3**, fig. 17).

Pulsando la tecla "DOWN" se pasa a la voz siguiente.

BEBIDA C
CAFE': 050

Representa la cantidad de café molido utilizada en la bebida **C** (ref. **3**, fig. 17).

Pulsando la tecla "DOWN" se pasa a la voz siguiente.

Cuarto menú de programación

GESTION VENTA

Pulsar "ENTER" para acceder a las funciones de este menú.

VALOR PRECIO

Función que permite fijar un valor a cada precio.

Pulsar "ENTER" para acceder a la visualización de los valores de los precios.

VALOR PRECIO
PRECIO 01: 00000

VALOR PRECIO
PRECIO 02: 00000

VALOR PRECIO
PRECIO 03: 00000

VALOR PRECIO
PRECIO 04: 00000

Este nivel muestra en secuencia los precios y su valor.

Pulsar "ENTER" para acceder a la modificación de cada uno de los valores.

VALOR PRECIO
PRECIO 01: 00000

En la segunda línea de la pantalla, aparece, al lado de la voz "PRECIO 01:00200", el valor asignado actualmente (ej. 200). Para hacer pasar los valores, y modificarlos,

proceder tal y como se describe en el capítulo "7.5 Modificación y memorización de los parámetros".

Utilizar las teclas "UP" y "DOWN" para pasar a otra voz "PRECIO...:..." .

Repetir la secuencia de las operaciones para cada precio al cual se desea modificar el valor.

PRECIOS BEBIDAS

Función que permite asociar a cada bebida uno de los precios precedentemente fijados en "VALOR PRECIO".

Pulsar "ENTER" para acceder a la visualización de las opciones

PRECIOS BEBIDAS
1- 0000 :abcde

PRECIOS BEBIDAS
2- 0000 :abcde

PRECIOS BEBIDAS
3- 0000 :abcde

PRECIOS BEBIDAS
4- 0000 :abcde

Este nivel muestra, en secuencia, las asociaciones Precio/Bebida fijadas en cada opción.

Importante

En el modelo D.A. 3P la segunda línea de la pantalla visualiza sólo las letras abc puesto que el precio debe asociarse solamente a 3 bebidas.

Pulsar "ENTER" para Modificar las asociaciones Precio/Bebida.

PRECIOS BEBIDAS
1- 0200 :abcde

En la segunda línea de la pantalla, aparece un primer grupo de cifras "1- 0200..." que no pueden ser modificadas en esta función porque son los precios precedentemente fijados.

El segundo grupo de cifras "...:abcde" indica las bebidas que pueden ser suministradas, modelo D.A. 5P teclas **A - B - C - D - E** (ref. **3**, fig. 17), modelo D.A. 3P teclas **A - B - C** (ref. **3**, fig. 17), a las cuales se pueden asociar los precios.

N.B: *LAS LETRAS MINUSCULAS indican que dicha bebida NO ESTÁ asociada al precio visualizado, viceversa, LAS LETRAS MAYUSCULAS indican que la bebida ESTÁ asociada al precio visualizado.*

- Utilizar las teclas "UP" y "DOWN" para hacer pasar todos los valores de precio disponibles.
- Pulsar "ENTER" para modificar la asociación del Precio/Bebida.

Aparece el cursor intermitente bajo la primera letra.

Si se desea asociar al precio visualizado una de las cinco bebidas posibles, deberá transformarse de minúscula a mayúscula la letra elegida, utilizando las teclas "UP" y "DOWN".

- Pulsar "ENTER" para memorizar.

El cursor pasa automáticamente a la segunda letra.

- Efectuar las mismas operaciones para fijar las otras letras.

- Utilizar las teclas "UP" y "DOWN" para pasar a otra voz de "PRECIOS BEBIDAS".

Para salir de la función pulsar la tecla **D** (ref. **3**, fig. 6).

Quinto menú de programación

GESTION HORA

Aparece, junto con los cuatro menús base, al instalar el dispositivo o módulo reloj (opcional, no suministrado con la máquina).

Pulsar "ENTER" para acceder a la modificación de cada una de las funciones.

Pulsar "ENTER" para acceder a las funciones de este menú.

GRATUITO

Función que permite fijar como y cuando suministrar gratuitamente las bebidas.

Pulsar "ENTER" para acceder a la visualización de los modos con los cuales se efectúa el suministro gratuito.

GRATUITO SIEMPRE

GRATUITO FASE HORARIA

Este nivel muestra en secuencia como y cuando el suministro de las bebidas es gratuito.

Pulsar "ENTER" para acceder a la modificación de las opciones.

GRATUITO SIEMPRE

En la segunda línea de la pantalla, aparece el parámetro actualmente asignado.

- Pulsar "ENTER" para modificarlo.
A la izquierda aparece un cursor intermitente.
- Utilizar las teclas "UP" y "DOWN" para variar la elección del parámetro, ente las tres disponibles ("SIEMPRE", "NUNCA" y "FASE HORARIA").
- Pulsar ENTER para memorizar la elección.

La confirmación visualiza automáticamente el nivel precedente.

Utilizar las teclas "UP" y "DOWN" para pasar a la modificación de la opción siguiente.

GRATUITO FASE HORARIA

Si se escoge esta opción ("FASE HORARIA") se dispondrá de dos intervalos de tiempo en los cuales suministrar gratuitamente las bebidas. Para cada uno de ellos resulta necesario introducir el horario inicial (ON1 - OFF1) y el final (ON2 - OFF2).

Pulsar "ENTER" para acceder a la programación de los horarios de suministro gratuito.

GRATUITO	ON1
lmmjvsd	00:00

GRATUITO	OFF1
lmmjvsd	00:00

GRATUITO	ON2
lmmjvsd	00:00

GRATUITO	OFF2
lmmjvsd	00:00

El parámetro que puede ser modificado aparece en la segunda línea de la pantalla.

Para variar los dos horarios de suministro gratuito resulta necesario:

- Pulsar "ENTER".
- Un cursor intermitente aparece bajo las letras que identifican los días de la semana, y pulsando las teclas "UP" y "DOWN" se cambia el carácter de mayúscula a minúscula.

Nota: "Carácter mayúscula" = día habilitado; "carácter minúscula" = día no habilitado.

- Pulsar "ENTER" para memorizar.
El cursor pasa automáticamente a la letra siguiente.
- Efectuar las mismas operaciones para las otras letras.
- Pulsar "ENTER" para confirmar el nuevo valor.
Automáticamente se solicita la introducción del horario de apagado (OFF1).

Repetir la secuencia de las operaciones para cada intervalo de tiempo al cual se desea modificar el valor.

Tras haber seleccionado el último valor y haberlo confirmado con "ENTER", se solicita la introducción de los horarios de puesta en marcha y apagado del segundo intervalo de tiempo (ON2-OFF2).

Si no se desea efectuar ninguna modificación, pulsar la tecla **D**, cuarta empezando por arriba del modelo D.A. 5P (ref. **3**, fig. 17).

Tras la confirmación, se sale automáticamente del menú.

En el modelo D.A. 3P para salir de la función resulta necesario pasar en secuencia, con las teclas "UP" y "DOWN", los horarios que pueden fijarse.

HORARIOS ON/OFF YES

Función que permite fijar, en el marco de la semana, los horarios de puesta en marcha y apagado automáticos del distribuidor.

Pulsar "ENTER" para variar esta posibilidad.

HORARIOS ON/OFF ->Y<- N

Para variar dicha posibilidad proceder tal y como se indica en el capítulo "7.5 Modificación y memorización de los parámetros".

HORARIOS	ON1
lmmjvsd	00:00

HORARIOS	OFF1
lmmjvsd	00:00

HORARIOS	ON2
lmmjvsd	00:00

HORARIOS	OFF2
lmmjvsd	00:00

Si se ha seleccionado "YES", se solicitan dos periodos (ON1 - OFF1, ON2 - OFF2) de puesta en marcha y apagado.

Par la programación de los días y de los horarios proceder como se indica en la opción "GRATUITO - FASE HORARIA".

REDUCCION PRECIO 0000

Función que permite fijar un descuento sobre el precio de las bebidas, que debe aplicarse, en el marco de la semana, en dos intervalos distintos. En la línea inferior de la pantalla aparece el descuento que debe aplicarse.

Para variar esta posibilidad proceder tal y como se describe en el capítulo "7.5 Modificación y memorización de los parámetros".

👉 Importante

El descuento puede fijarse con valores que varían de 10 al valor del precio menor, en pasos de 10.

- La aplicación de un descuento comporta el acceso automático al nivel siguiente.

REDUCCION PRECIO	ON1
lmmjvsd	00:00

REDUCCION PRECIO	OFF1
lmmjvsd	00:00

REDUCCION PRECIO	ON2
lmmjvsd	00:00

REDUCCION PRECIO	OFF2
lmmjvsd	00:00

Desde este nivel se pueden fijar dos periodos (ON1/ OFF1, ON2/ OFF2) que determinan los horarios en los cuales aplicar el descuento.

Para la programación de los días y de los horarios proceder tal y como indica la opción "GRATUITO – FASE HORARIA".

AUMENTO PRECIO
0000

Función que permite programar un aumento sobre el precio de las bebidas, que deberá aplicarse, en el marco de la semana, en dos periodos distintos.

En la línea inferior de la pantalla aparece el aumento que aplicar. Para fijar dicha posibilidad proceder tal y como indica el capítulo "7.5 Modificación y memorización de los parámetros".

👉 Importante

El descuento puede fijarse con valores que varían de 10 al valor del precio menor, en pasos de 10.

La aplicación del aumento comporta el acceso automático al nivel siguiente.

AUMENTO PRECIO	ON1
lmmjvsd	00:00

AUMENTO PRECIO	OFF1
lmmjvsd	00:00

AUMENTO PRECIO	ON2
lmmjvsd	00:00

AUMENTO PRECIO	OFF2
lmmjvsd	00:00

Desde este nivel se pueden fijar dos horarios distintos (ON1/ OFF1, ON2/OFF2) que determinan los horarios en los cuales aplicar el aumento.

Para la programación de los días y de los horarios proceder tal y como se indica en la opción "GRATUITO – FASE HORARIA".

HORARIO LAVADOS
YES

Función que permite fijar dos horarios, en el marco de la semana, en los cuales la máquina efectúa, en secuencia, un lavado automático del batidor.

Pulsar "ENTER" para activar dicha posibilidad.

HORARIO LAVADOS
->Y<-
N

Para fijar dicha posibilidad deberán efectuarse las operaciones indicadas en el capítulo "7.5 Modificación y memorización de los parámetros".

LAVADOS	ON1
lmmjvsd	00:00

LAVADOS	OFF1
lmmjvsd	00:00

LAVADOS	ON2
lmmjvsd	00:00

LAVADOS	OFF2
lmmjvsd	00:00

Si se ha seleccionado "YES", se solicitan los dos horarios (ON1/ OFF1, ON2/OFF2) de puesta en marcha y apagado.

Para la programación de los días y de los horarios proceder como se indica en la opción "GRATUITO – FASE HORARIA".

Tras finalizar la modificación de los parámetros, y haberlos confirmado, es necesario salir de la función de programación.

SALIR
PROGRAM. Y/N

Esta función permite salir, en cualquier momento, de la función de programación.

Se halla en el mismo nivel de los cinco menús principales y para visualizarla es necesario:

- Pulsar la tecla **D**, cuarta empezando por arriba en el modelo D.A. 5P (ref. **3**, fig. 6) hasta visualizar los menús del 1er. nivel.
- Aparece uno de los cinco menús principales. En el modelo D.A. 3P hacer pasar, con las teclas "UP" y "DOWN", primero las opciones, después las funciones, hasta que aparezca uno de los cinco menús de programación.
- Utilizar las teclas "UP" y "DOWN" para pasarlas y visualizar la función de salida de la programación.
- Pulsar "ENTER".
- Un cursor aparece intermitentemente bajo la letra ".../N".
- Si no se desea salir de la función de programación se deberá pulsar la tecla "ENTER". Se visualizará la misma opción sin el cursor intermitente y se podrán pasar los menús del 1er. nivel. Si se desea salir se deberán pulsar las teclas "UP" y "DOWN" para hacer aparecer el cursor bajo la letra "...Y..." y pulsar la tecla "ENTER".

En la pantalla aparecerá el texto introducido en la función "TEXTO STAND-BY".

👉 Importante

Aunque se corte la energía eléctrica, el distribuidor mantendrá en memoria los parámetros programados.

8 - USO DEL DISTRIBUIDOR

Importante

Antes de utilizar el distribuidor es necesario haber leído atentamente la presente publicación y haber adquirido un buen conocimiento general del distribuidor.

Tras un periodo de inactividad del distribuidor se aconseja volver a leer el capítulo "8.6 Primera activación del distribuidor" y seguir las instrucciones antes de volver a utilizarlo.

8.1 Estados de la máquina

Con relación a la alimentación eléctrica, el distribuidor puede hallarse en uno de los siguientes estados:

Apagado eléctricamente

- Interruptor general (ref. **25**, fig. 1) en posición "0".
- Se halla activa exclusivamente la memoria de mantenimiento de los datos programados.

Activado

- Interruptor general (ref. **25**, fig. 1) en posición "1".
- Se hallan activas todas las funciones y la pantalla (ref. **1**, fig. 1) está encendido.

En standby (distribuidor apagado pero no desconectado eléctricamente)

- Interruptor general (ref. **25**, fig. 1) en posición "1".
- La función "HORARIOS ON/OFF" está activa y programada en "YES",
- La pantalla y la memoria de mantenimiento de los datos programados, están activos.

8.2 Activación manual

Este tipo de activación resulta necesario cuando el distribuidor se halla en el estado de "apagado eléctricamente" (véase 8.1 Estados del distribuidor). Es necesario proceder tal y como describe el "8.6 Primera activación del distribuidor" excluyendo el control de la bebida suministrada.

8.3 Activación automática programada

Resulta posible cuando la máquina se halla en "STANDBY" y la función "HORARIOS ON/OFF".

La activación del distribuidor se efectúa según el horario programado.

8.4 Suministro de las bebidas

- Elegir la bebida entre las disponibles e identificar el precio correspondiente.
- Introducir las monedas (o la ficha) en la ranura (ref. **4**, fig. 1) hasta que en la pantalla aparezca (ref. **1**, fig. 1) el importe requerido.

Atención

No se pueden introducir monedas tras haber alcanzado un importe igual al precio máximo de venta.

- Extraer un vaso y colocarlo en el alojamiento de suministro (ref. **9**, fig. 1).
La pantalla indica "SELECCIONAR LA BEBIDA".

Atención

Si se pulsa la tecla de una bebida cuyo precio es superior al importe introducido, deberán introducirse más monedas y pulsar de nuevo la tecla elegida.

La pantalla indica durante unos instantes "INTRODUCIR MONEDA".

- Pulsar la tecla correspondiente a la bebida deseada.

Atención

Para evitar quemaduras, esperar hasta que aparezca la señal de fin suministro (piloto rojo que se apaga) antes de introducir la mano en el alojamiento de suministro.

8.5 Primera puesta en marcha del distribuidor

Tras haber determinado las bebidas que el distribuidor deberá suministrar (véase "7 - Programación"), adquirir los productos que deberán colocarse en los depósitos (café, productos solubles, etc...).

Importante

Resulta indispensable utilizar sólo productos solubles "adecuados para la distribución automática".

Llenado depósitos

Importante

El producto liofilizado debe ser vertido únicamente en el contenedor adecuado (ref. **6**, fig. 1).

No verter café en granos en el contenedor del soluble, viceversa.

Contenedor soluble (sólo D.A. 5P)

Efectuar el llenado del depósito con el producto liofilizado:

- Extraer el depósito de su alojamiento elevándolo ligeramente para facilitar la extracción.

- Introducir el producto soluble sin superar los 2/3 de la capacidad máxima.
- Cerrar con la tapa y volver a introducir completamente el contenedor en su alojamiento.

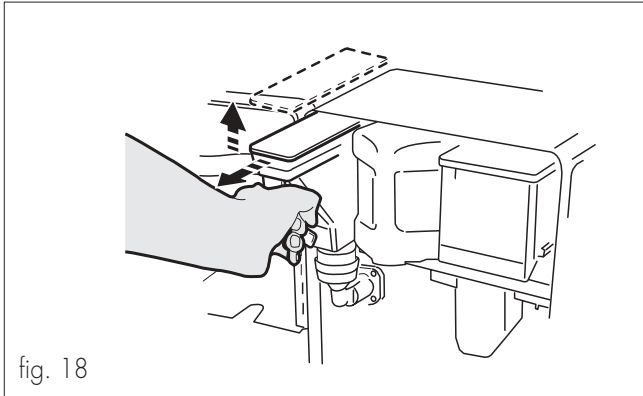


fig. 18

Depósito agua interno

Llenar el depósito del agua (excepto para las versiones con conexión directa a la red).

- Desempalmar el tubo (ref. **A**, fig. 19) del depósito interviniendo sobre la conexión automática
- Extraer el depósito de su alojamiento elevando ligeramente por el asa (fig. 19).
- Desenroscar y extraer la válvula y llenar el depósito de agua potable fresca.
- Volver a introducir la válvula en el orificio prestando atención a que el tubo de aspiración (ref. **B**, fig. 20) esté introducido en el interior del asa y volver a colocar la válvula.

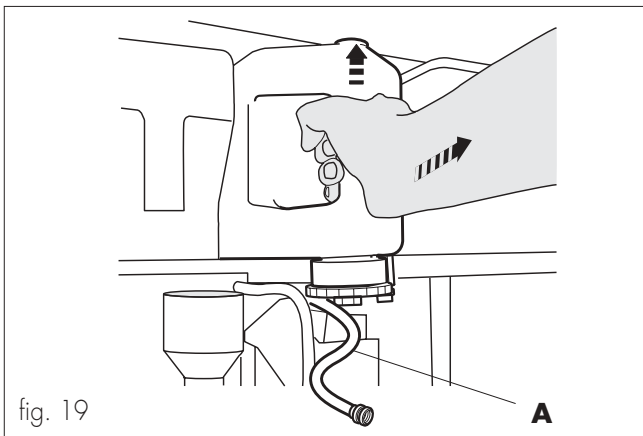


fig. 19

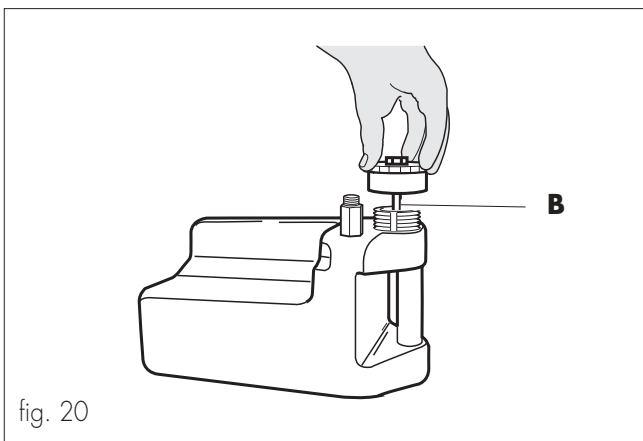


fig. 20

Contenedor café

Llenar el contenedor de café:

- Tirar hacia el exterior el contenedor de café, elevar al tapa y llenar el contenedor de café en grano (fig. 21).

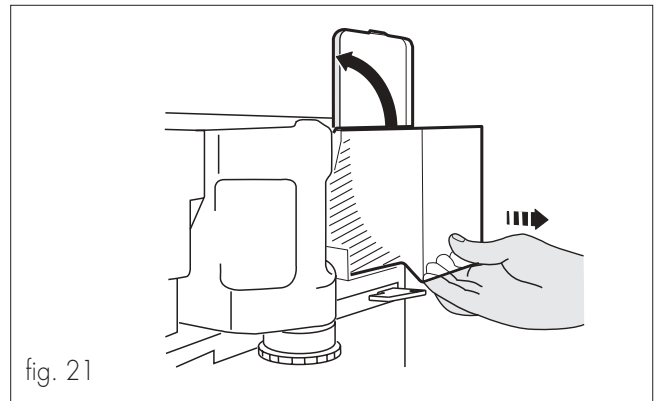


fig. 21

Regulación del molido

- Regular el grado del molido del café sobre uno de los siguientes valores, girando la manopla (fig. 22):

Italia..... 4-7

España..... 5-8

Francia - Suiza..... 5-8

Alemania - Austria..... 6-9

USA - Canadá..... 6-14

- Introducir la ficha (o las monedas) necesarias en la ranura, pulsar la tecla correspondiente a el suministro de café y controlar la calidad del producto. Si el café sale demasiado lentamente resulta necesario regular el molido sobre un valor más alto, si sale demasiado rápidamente se debe colocar el índice sobre un valor de molido más bajo.

Atención

Tras haber modificado el molido resulta necesario realizar por lo menos dos cafés para poder apreciar la variación.

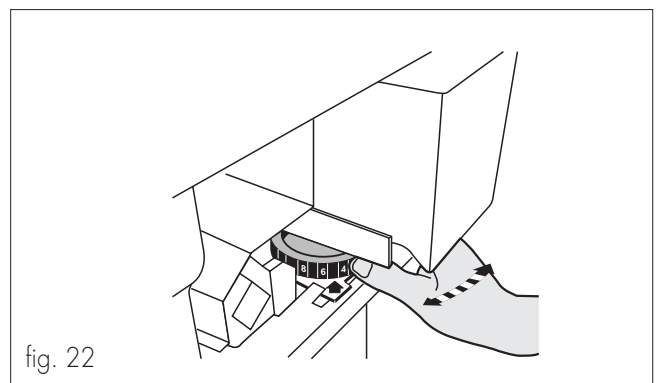


fig. 22

Operaciones que deben efectuarse sobre el distribuidor

- Habilitar las funciones eléctricas (interruptor general en posición "I").
- Efectuar el llenado del circuito hídrico del distribuidor procediendo del siguiente modo:
 - Abrir la puerta
 - Introducir la llave de plástico (ref. **30**, fig. 23) en la apertura (ref. **31**, fig. 23) de anulación de los microinterruptores de seguridad.

Atención

Esta operación, necesaria para la instalación del distribuidor, anula el sistema de seguridad previsto sobre la apertura de la puerta. Por lo tanto, debe ser efectuada por personal especializado que conozca los riesgos a los cuales se expone trabajando con aparatos bajo tensión.

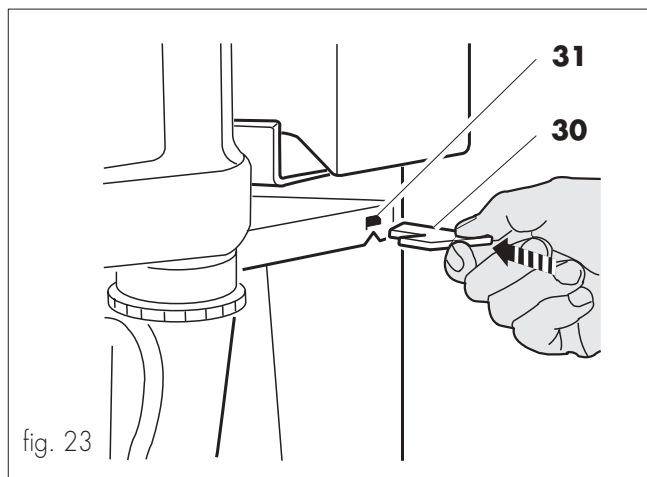


fig. 23

- Mantener apretado el pulsador (ref. **26**, fig. 1) hasta que salga un chorro de agua regular por el tubo de suministro (ref. **18**, fig. 1).
- Quitar la llave de anulación de los micro (ref. **30**, fig. 23).
- Cerrar la puerta.
- Esperar hasta que el piloto rojo se apague.
Si el piloto rojo permanece intermitente y la pantalla señala "ESPERE" significa que la máquina no ha alcanzado la temperatura adecuada.
- Leer en la pantalla (ref. **1**, fig. 1) el mensaje de diálogo del distribuidor y efectuar las posibles operaciones indicadas.
- Esperar hasta que la pantalla indique "INTRODUCIR MONEDA".
- Colocar el vaso en el alojamiento del suministrador.

Importante

Le bebidas deben ser suministradas solamente en recipientes abiertos. (vasos, tazas, etc.).

- Introducir el crédito correspondiente al tipo de bebida.
- Pulsar la tecla correspondiente.

Importante

Los productos suministrados deben consumirse rápidamente, no deben ser conservados ni envasados.

- Comprobar que la máquina funcione correctamente, suministrando algunas bebidas.

Importante

A pesar de que todas las bebidas han sido programadas, ya desde el origen, en valores standard, resulta necesario controlar que la bebida obtenida corresponda con las características deseadas. En caso contrario se deberá efectuar la programación de las teclas de suministro (véase "7 - Programación").

Caja de monedas/fichas

Para acceder a la caja de monedas (ref. **15**, fig. 1) se debe:

- Abrir la cerradura de bloqueo (ref. **A**, fig. 24) con la llave.

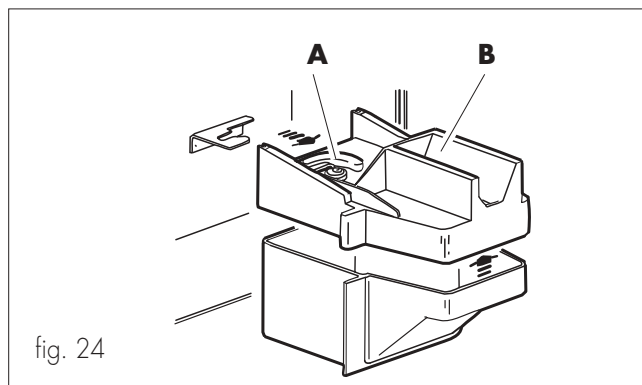


fig. 24

- Extraerla
- Quitar la tapa (ref. **B**, fig. 24).
- Extraer las monedas o fichas.
- Volver a introducirla en su alojamiento (fig. 24).

8.6 Mensajes en la pantalla

El funcionamiento del distribuidor automático se bloquea completa, o parcialmente, en caso de falta de productos o debido a condiciones anómalas. La pantalla (ref. **1**, fig. 1) situada en el tablero de mando, junto con el encendido del piloto rojo (ref. **2**, fig. 1), ofrece indicaciones acerca de las causas que han provocado dicho bloqueo.

MENSAJE	CAUSA	REMEDIO
Fuera de servicio por falta agua	No llega agua a los batidores.	Se presenta cuando la turbina no gira y no llegan impulsos a la electrónica, por ejemplo cuando se termina el agua durante el suministro de un producto o durante el llenado al momento del encendido (no funciona la bomba, el grupo está sucio o la electroválvula bloqueada). Apagando y volviendo a encender el distribuidor automático, la señal persiste, puesto que el funcionamiento incorrecto se presenta de nuevo durante el procedimiento de llenado en fase de encendido. El distribuidor automático se halla bloqueado en todas sus funciones incluida la gestión de la temperatura (caldera off): resulta necesario llenar el depósito del agua o controlar la presencia de agua en la red hídrica y sucesivamente seguir el procedimiento de llenado con tecla de reset hasta que salga un chorro de agua regular. La situación de fuera de servicio se pone a cero tras haber pulsado la tecla interna, en el momento en que inicia a funcionar la bomba para efectuar el llenado; el usuario deberá continuar el procedimiento hasta que salga un chorro de agua regular. Si la señal persiste tras haber efectuado el suministro, ponerse en contacto con un Centro de Asistencia.
Fuera de servicio por falta café	Se presenta cuando el motor del molinillo permanece en funcionamiento más de un cierto tiempo sin que el microinterruptor dosificador se cierre.	El distribuidor automático se halla bloqueado en todas sus funciones de teclado: deberá llenarse el depósito de café, apagar y volver a encender la máquina. También puede ponerse a cero pulsando la tecla interna. Si la señal persiste tras el suministro de un café dirigirse a un Centro de Asistencia.
Fuera de servicio vaciar marro	Se presenta cuando el contenedor del marro ha alcanzado su máxima capacidad.	El distribuidor automático se halla bloqueado en todas sus funciones de teclado. Apagando y volviendo a encender el distribuidor automático la señal persiste. Debe vaciarse la caja del marro (microinterruptor off por lo menos durante 5 segundos). Ocho cafés antes de alcanzar el número máximo del marro (0 99), aparece en la pantalla una señal de advertencia.
Fuera servicio falta grupo	El grupo no ha sido introducido correctamente en su alojamiento o bien el microinterruptor presencia grupo no funciona.	Si apagando y volviendo a encender el distribuidor automático la señal persiste, dirigirse a un centro de asistencia. Si falta el grupo al momento de la puesta en marcha, el distribuidor automático no efectúa ni el llenado, ni el reset del grupo.
Fuera servicio bloqueo bebida	El distribuidor automático ha alcanzado el número de bebidas programado.	El distribuidor automático se halla bloqueado en todas sus funciones de teclado. Apagando y volviendo a encender el distribuidor automático la señal persiste. Para restablecer las funciones del distribuidor automático resulta necesario entrar en la programación y utilizar la función de RESET en el menú BLOQUEOS .
Fuera servicio bloqueo soluble	El distribuidor automático ha alcanzado el número de servicios con soluble programado.	El distribuidor automático se halla bloqueado en todas sus funciones de teclado. Apagando y volviendo a encender el distribuidor automático la señal persiste. Para el restablecimiento de las funciones véase arriba.
Fuera servicio bloqueo agua	El distribuidor automático ha suministrado la cantidad de agua programada.	El distribuidor automático se halla bloqueado en todas sus funciones de teclado. Para el restablecimiento de las funciones véase arriba. Apagando y volviendo a encender el distribuidor automático la señal persiste. Si se desea efectuar el reset sin acceder a la programación (sólo en el caso de esta situación de fuera de servicio, por ejemplo para operadores que no conocen la password) se puede proceder del siguiente modo: <ul style="list-style-type: none"> - Manteniendo pulsada la tecla de RESET, pulsar la tecla A antes de que transcurran 3 segundos (ref. 3, fig. 6), el led empezará a iluminarse intermitentemente. - Pulsar brevemente la tecla C (ref. 3, fig. 6) para confirmar el reset. Si no se pulsa la tecla C (ref. 3, fig. 6) tras 10 segundos el led deja de iluminarse intermitentemente y el reset no se efectúa.

MENSAJE	CAUSA	REMEDIO
Fuera de servicio bloqueo café	El distribuidor automático ha alcanzado el número de servicios de café programado.	El distribuidor automático se halla bloqueado en todas sus funciones de teclado. Para el restablecimiento de las funciones véase anterior. Apagando y volviendo a encender el distribuidor automático la señal persiste.
Atención vaciar marro	Ocho cafés antes de alcanzar el número máximo de servicios aparece en la pantalla una señal de advertencia.	Debe vaciarse el contenedor marro (microinterruptor off por lo menos durante 5 segundos), en caso contrario, tras los ocho cafés siguientes, el distribuidor automático se colocará en situación de fuera de servicio.
Atención falta cubeta	Se presenta cuando el microinterruptor presencia contenedor no está cerrado.	Asegurarse de la correcta introducción de la cubeta de goteo en su alojamiento. Si la señal persiste dirigirse a un centro de asistencia. Cada vez que el contenedor se extrae y se introduce de nuevo, se produce la puesta a cero del grupo. En caso de falta de contenedor al momento de la puesta en marcha del distribuidor no efectúa el procedimiento de llenado y puesta a cero de grupo.
Atención falta contenedor	Se presenta cuando el microinterruptor presencia contenedor marro no está cerrado	Asegurarse de la correcta introducción de la cubeta de goteo y del contenedor del marro en los alojamientos correspondientes. Si la señal persiste dirigirse a un centro de asistencia. En caso de ausencia del contenedor al momento de la puesta en marcha, el distribuidor no efectúa ni el llenado ni la puesta a cero del grupo.
Fuera de servicio error 03 04	Grupo bloqueado	Llamar al responsable del mantenimiento técnico
Fuera de servicio error 05	Error capacidad	Llamar al responsable del mantenimiento técnico
Atención error 21	Error de programación	Llamar al responsable del mantenimiento técnico
Fuera de servicio error 15	Error llave electrónica	Llamar al responsable del mantenimiento técnico
Fuera de servicio error 14	Error sensor temperatura	Llamar al responsable del mantenimiento técnico
Fuera de servicio error 16	Error elaboración datos 1 (program)	Llamar al responsable del mantenimiento técnico
Fuera de servicio error 22	Error programación flash	Llamar al responsable del mantenimiento técnico
Fuera de servicio error 23	Error cruce por cero	Llamar al responsable del mantenimiento técnico
Fuera de servicio error 24	Error de elaboración datos 2	Llamar al responsable del mantenimiento técnico
Fuera de servicio error 25	Saeco card sin time-keeper	Llamar al responsable del mantenimiento técnico

9 - MANTENIMIENTO

9.1 Premisa



Peligro

Antes de efectuar cualquier operación de mantenimiento y/o limpieza, desconectar el distribuidor de la alimentación eléctrica y esperar hasta que se enfríe.

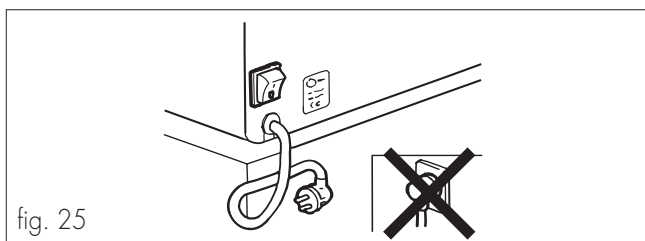


fig. 25

Para obtener la máxima calidad de las bebidas suministradas y garantizar el mejor funcionamiento del distribuidor es necesario atenerse a las disposiciones contenidas en este manual.

- Los componentes que no pueden ser desmontados y en general toda la máquina debe limpiarse, cuando no se especifica diversamente, sólo con agua fría o templada, utilizando paños suaves y húmedos.
- No utilizar chorros de agua directos.
- Todas las partes que deben limpiarse son fácilmente accesibles y no precisan la utilización de herramientas.
- Un mantenimiento y una limpieza regulares protegen y mantienen la máquina operativa durante más tiempo garantizando el respeto de las normas higiénicas.
- Los contadores que se hallan en el distribuidor cuentan el número de servicios efectuados y permiten programar las intervenciones de mantenimiento por parte del técnico especializado.



Peligro

En caso de anomalías de funcionamiento, normalmente señaladas en la pantalla, apagar inmediatamente la máquina, interrumpir la alimentación eléctrica mediante el interruptor multipolar o desconectando el enchufe y ponerse en contacto con el CENTRO DE ASISTENCIA más cercano.

9.2 Limpieza y mantenimiento

- Las operaciones de mantenimiento deben efectuarse por lo menos una vez al año e incluyen el control de la integridad del distribuidor y la conformidad con las normas de las instalaciones.

Se prohíbe terminantemente efectuar operaciones de limpieza o mantenimiento con la llave para la anulación de los micros (ref. 17, fig. 1) introducida (fig. 26).

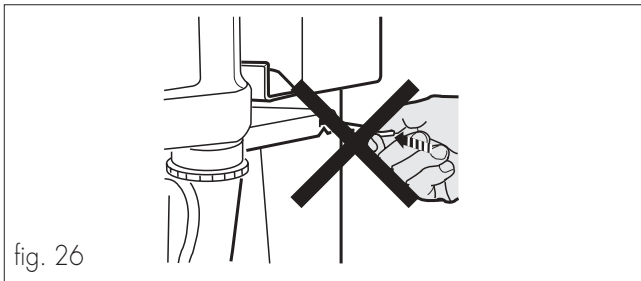


fig. 26

Atención

Todos los elementos del distribuidor deben ser lavados exclusivamente con agua templada sin utilizar detergentes ni disolventes que podrían modificar la forma o la funcionalidad del distribuidor (fig. 27).

Atención

No lavar en el lavavajillas (fig. 27).

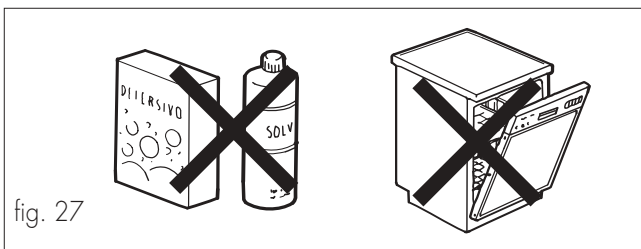


fig. 27

Grupo café

- Extraer la cubeta de goteo y la boquilla del tubo de suministro de agua caliente del alojamiento del suministrador de bebidas (fig. 28).

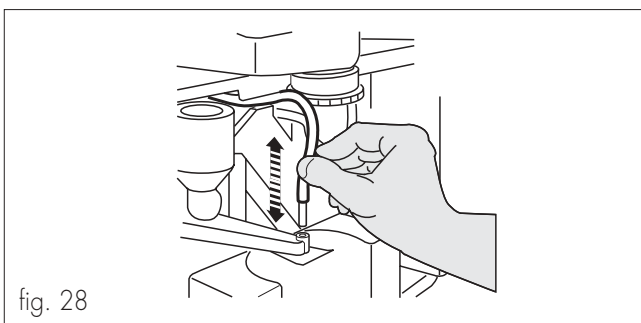


fig. 28

- Colocar la palanca de enganche en posición 3 y extraer el grupo café haciéndolo girar ligeramente sobre el empalme de conexión al batidor de la leche (fig. 29). Lavarlo completamente con agua templada, secarlo y volver a introducirlo en el alojamiento adecuado manteniendo la palanca en posición 3.

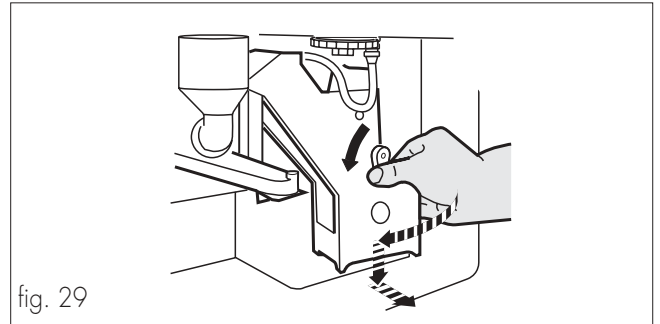


fig. 29

Nota: Para evitar la incorrecta conexión del grupo café con el mezclador de leche, resulta oportuno, antes de introducir completamente el empalme de conexión, ensamblar el grupo a la placa principal, efectuando una ligera rotación.

Atención

Al introducir el grupo asegurarse de que las flechas de referencia coincidan. En caso contrario alinearlas utilizando la llave adecuada (fig. 30).

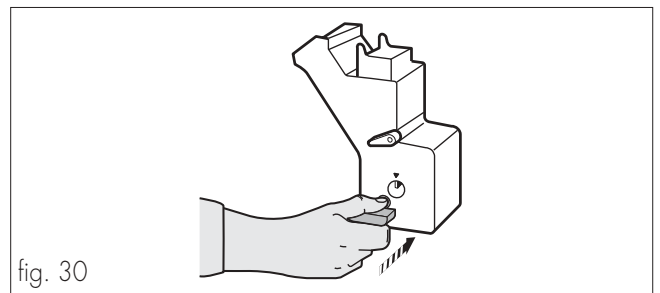


fig. 30

- Volver a introducir la boquilla del tubo de agua caliente en su alojamiento situado en el suministrador de bebidas (fig. 28).

Batidor y suministrador (sólo D.A. 5P)

- Quitar el embudo de soluble junto con la tapa para el embudo, prestando atención en no dañar las juntas situadas en las extremidades. Separarlos de la parte inferior extrayendo la boquilla con tubo de silicona (fig. 31).
- Girar el contenedor de batido en sentido horario y extraerlo.
- Limpiar el aspa del batidor con una esponja mojada con agua templada sin ejercer demasiada presión para no perjudicar la colocación de la junta de sellado.
- Lavar abundantemente con agua templada todos los componentes y volver a montarlos siguiendo al revés las operaciones arriba indicadas. Prestar especial atención a la introducción de la boquilla con tubo de silicona.

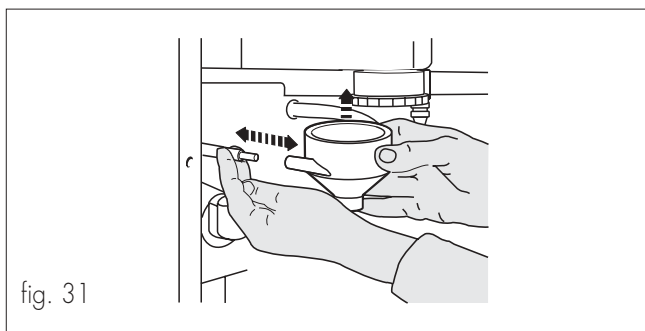


fig. 31

Contenedor de soluble

- Extraer el contenedor de su alojamiento elevándolo ligeramente para facilitar la extracción (fig. 32). El contenedor de soluble no precisa de mantenimiento especial. De todos modos, resulta necesario efectuar la limpieza del mismo por lo menos cada mes, asegurándose de que al momento del suministro esté perfectamente seco. El contenedor puede desmontarse separado del casquillo trasero girando este último en sentido contrario a las manecillas del reloj, permitiendo la extracción del perno trasero y del resorte. El casquillo delantero en silicona se puede remover quitando el resorte que le bloquea. Limpiar todos los elementos con un trapo seco o con un chorro de aire comprimido y volver a montarlos efectuando las operaciones en sentido contrario, controlando que la anilla de sellado del perno trasero esté perfectamente íntegra.

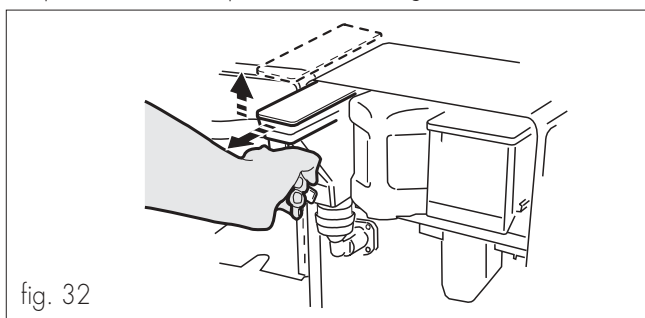


fig. 32

Depósito agua

El depósito del agua debe vaciarse y limpiarse cada vez que se efectúe el suministro.

Zona alojamiento suministro

Desmontar el alojamiento suministro simplemente extrayéndolo de su alojamiento. Separarlo de la rejilla, de la cubeta y de la bandeja de goteo. Lavar todos los elementos con agua templada (fig. 33).

Importante

El fabricante no se considera responsable de los posibles funcionamientos incorrectos provocados por un erróneo o escaso mantenimiento.

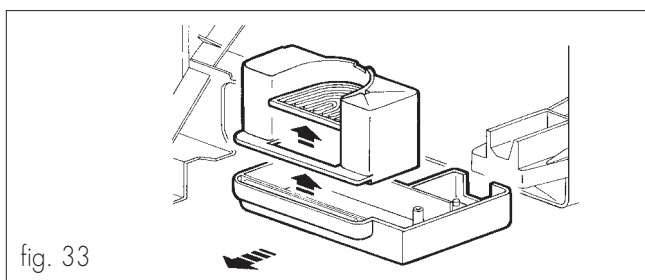


fig. 33

9.3 Sustitución del aspa del Batidor

Quitar el aspa vieja, introducir la nueva, apoyar la llave sobre la brida del aspa y ejercer presión en dirección axial hasta que la llave entre en contacto con la superficie del soporte motor (fig. 34). Para instrucciones específicas, véase el manual de mantenimiento.

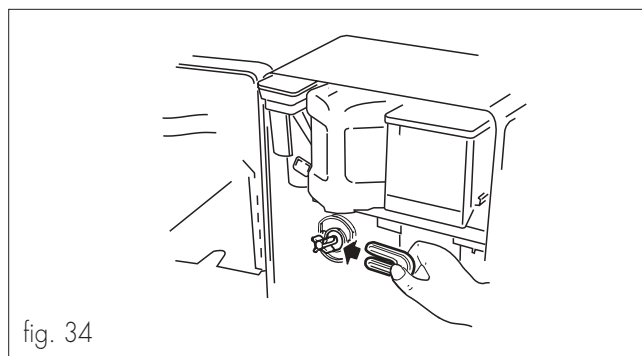


fig. 34

10 - DESGUACE DEL DISTRIBUIDOR

La eliminación de los deshechos derivados del desguace del distribuidor, deberá efectuarse respetando el ambiente, evitando contaminar la tierra el agua y el aire.

En cualquier caso deberán respetarse las legislaciones vigentes al respecto. Inutilizar el distribuidor desconectando el enchufe de la toma y cortando el cable eléctrico. Entregar el distribuidor fuera de uso a un centro de recogida adecuado.

Las informaciones presentes en este manual se hallan sujetas a modificaciones decididas por el fabricante sin previo aviso. El contenido del presente manual es reservado. Se prohíbe la reproducción total o parcial de cualquier forma o medio bien sea electrónico que mecánico, sea cual sea su destino de empleo, sin el permiso del fabricante. Se excluye cualquier responsabilidad relativa a inexactitudes aquí contenidas, provocadas por errores de impresión o transcripción.

11 - VARIANTES

11.1 Modelo D.A. 3P/5P (sin módulo reloj)

El distribuidor Modelo 3/5P, sin el dispositivo "módulo reloj", se utiliza del mismo modo, para el mismo empleo y posee los mismos componentes que el modelo más completo.

Se distingue de este último en la gestión de lo quinto menú principal (véase "11.2 Estructura de la programación"), en este modelo, la quinta opción "GRATUITO..." controla dos posibilidades de elección "NUNCA" y "SIEMPRE" (en la versión con módulo reloj esta voz se halla integrada en "GESTION HORA").